

RAPS.360043.005

Стол для занятий

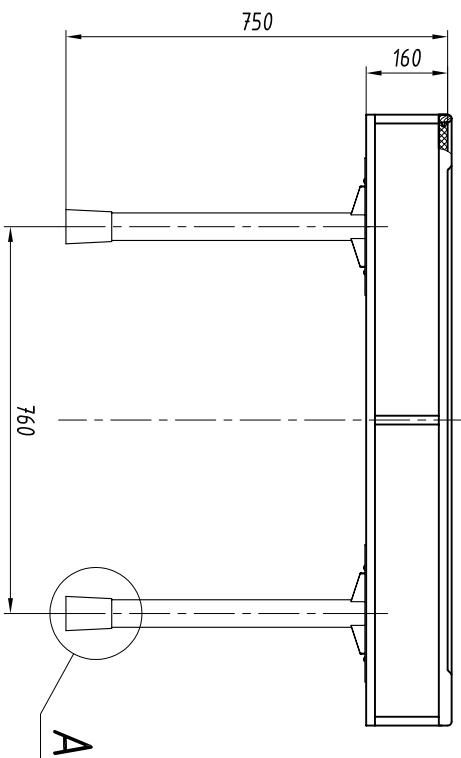


Рис. 1

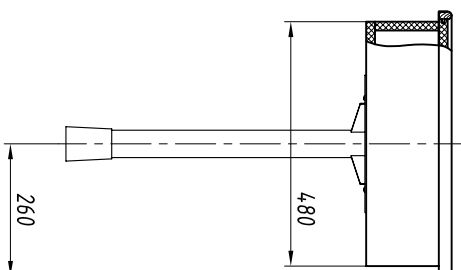
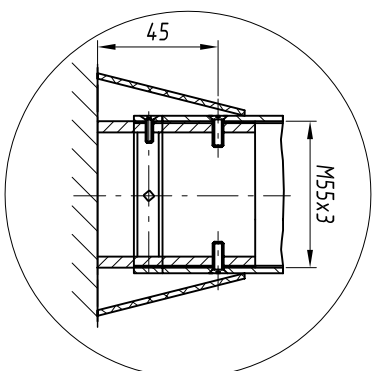
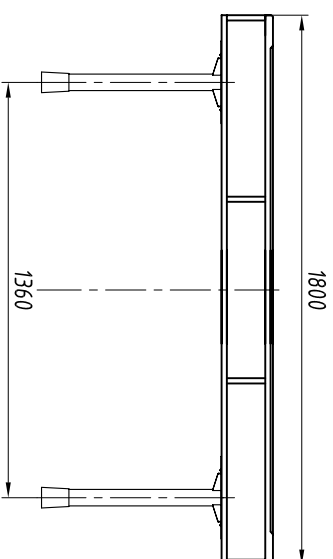
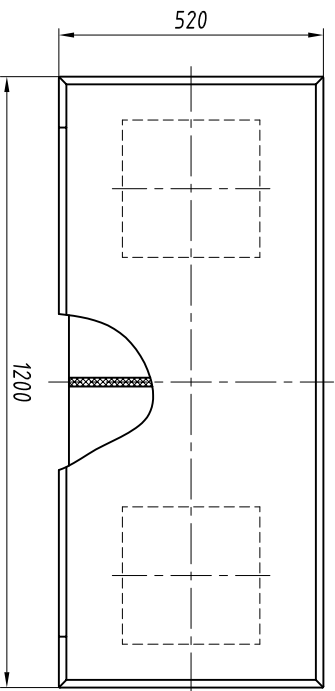


Рис. 2

Остальное см. рис. 1



А (1:2)



1. Основные материалы: плита трехслойная по ТУ5.966-11586-95, сталь.
2. Стационарный буртик из древесины твердых пород.
3. Покрытие металлических частей: порошковая краска, цвет черный; цвет и рисунок облицовочного пластика оговаривается в заказной документации.
4. Изделия разборные на подстолье и тумбы.

Обозначение изделий, массы

№ строки	Обозначение	Рис.	Масса, кг
1	RAPS.324122.003	1	24,5
2	RAPS.324122.004	2	29,8

Инд. № подл.

Подпись и дата

Возм. инв. №

Инв. № дубл.

Подпись и дата

Изм.	Лист	№ докум.	Подп.	Дата

RAPS.360043.005

Лист

46