

# RAPS.360043.005

## Стол каюшный

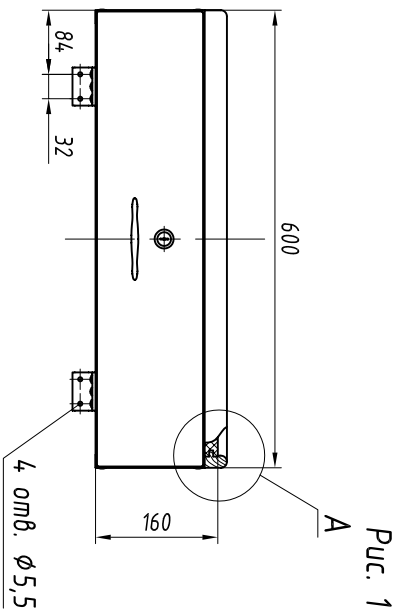


Рис. 1

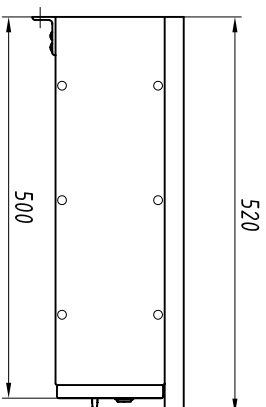
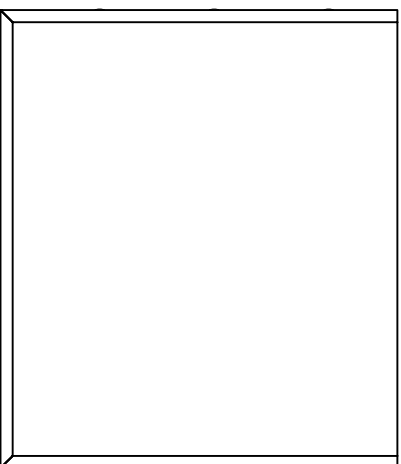
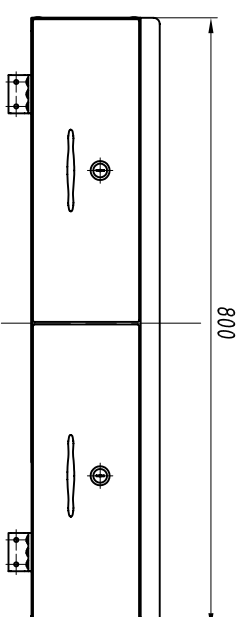
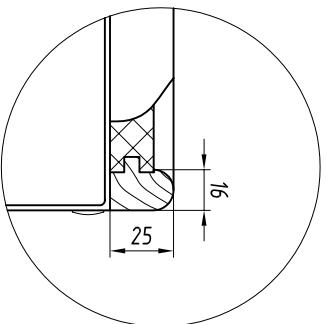


Рис. 2  
(Остальные см. рис. 1)



А (1:2)



1. Основной материал: ДСП, облицованная бумажно-слоистым пластиком.
2. Стационарный буртик из древесины твердых пород.
3. Цвет и рисунок облицовочного пластика оговаривается в заказной документации.
4. Крепление изделий к палубе на ножках определяется монтажным чертежом. Ножки по черт. RAPS.320526.001-09 заказываются отдельно.
5. Изделия неразборные.

## Обозначение изделий, массы

№ строки	Обозначение	Рис.	Масса, кг
1	RAPS.324.112.003	1	17,6
2	-01	2	24,5

Инд. № подл.

Подпись и дата

Возм. инв. №

Инв. № дубл.

Подпись и дата

Изм.	Лист	№ докум.	Подп.	Дата

# RAPS.360043.005

Лист

11