

RAPS.360043.005

Стол каюшный

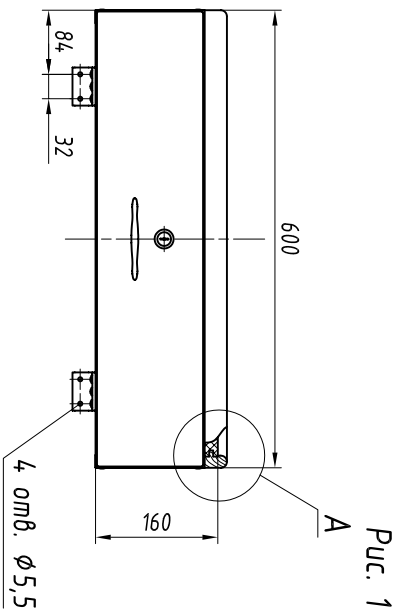


Рис. 1

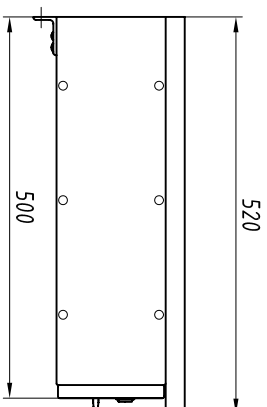
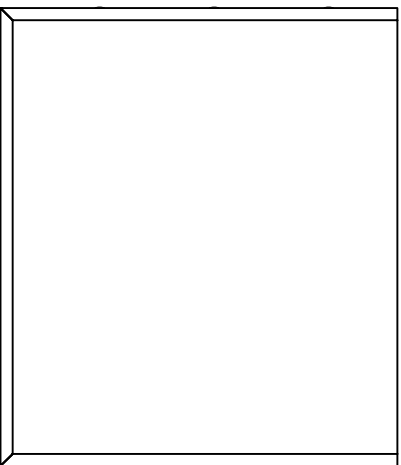
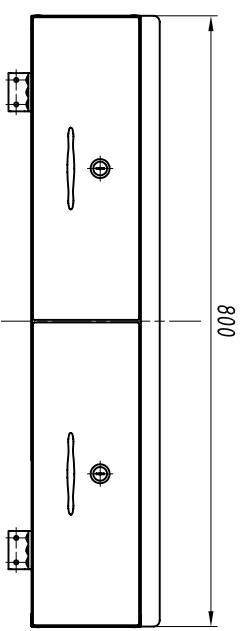


Рис. 2

(Остальное см. рис. 1)



А (1:2)

1. Основной материал: плита трехслойная по ТУ5.966-11586-95.
2. Стационарный буртик из древесины твердых пород.
3. Цвет и рисунок облицовочного пластика оговаривается в заказной документации.
4. Крепление узделиц к палубе на ножках определяется монтажным чертежом. Ножки по черт. RAPS.320526.001-02 заказываются отдельно.
5. Узделицы неразборные.

Обозначение узделиц, массы

№ строки	Обозначение	Рис.	Масса, кг
1	RAPS.324112.011	1	8,3
2	-01	2	12,7

Инв. № подл.	Подпись и дата	Возм. инв. №	Инв. № дубл.	Подпись и дата

Изм.	Лист	№ докум.	Подп.	Дата

RAPS.360043.005

Лист

39