

RAPS.360043.005

Стол обеденный

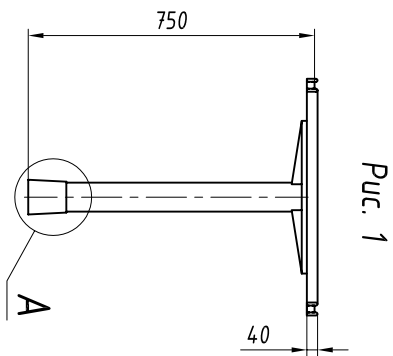


Рис. 1

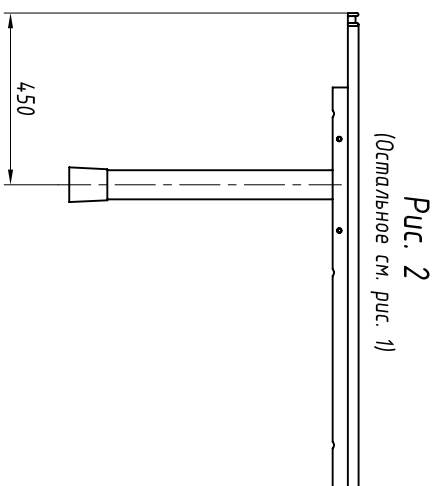
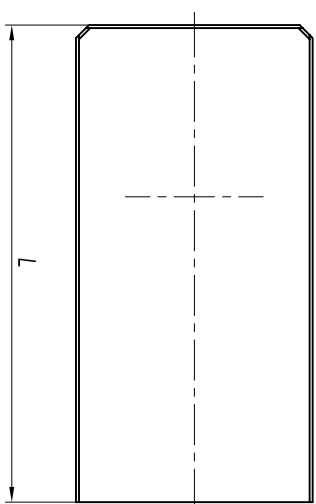
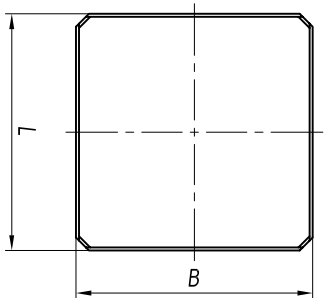
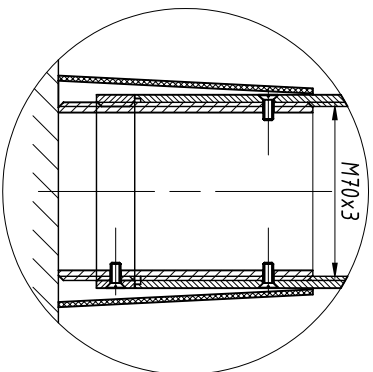


Рис. 2

(Остальное см. рис. 1)



A (1:2)



1. Основные материалы: ДСП, облицованная бумажнослоистым пластиком, сталь.
2. Стационарный бумаж из древесины твердых пород.
3. Покрытие металлических частей: порошковая краска, цвет черный; цвет и рисунок облицовочного пластика оговаривается в заказной документации.
4. Изделия разборные на крышку и тумбы.

См. следующий лист

Инд. № подл.	Подпись и дата	Возм. инв. №	Инв. № дубл.	Подпись и дата

Изм.	Лист	№ докум.	Подп.	Дата

RAPS.360043.005

Лист

7

500.370093.3.005
RAPS.360043.005

Обозначение изделия,
основные размеры в мм, массы

№ строки	Обозначение	L,мм	B,мм	Рис.	Масса, кг
1	RAPS.324111.003	800	800	1	21,3
2		-02 1000	1000		28,2
3	RAPS.324111.004	1200			21,9
4		-01 1400	500		24,4
5		-02 1800			29,4
6		-03 1300		2	25,5
7		-04 1500	600		28,4
8		-05 1300			28,0
9		-06 1500	700		31,2

Инд. № подл.	Подпись и дата	Возм. инв. №	Инв. № дубл.	Подпись и дата

Изм.	Лист	№ докум.	Подп.	Дата

RAPS.360043.005