

Стол обеденный

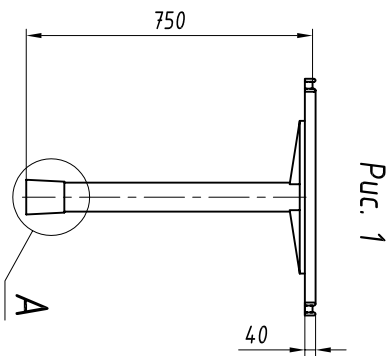


Рис. 1

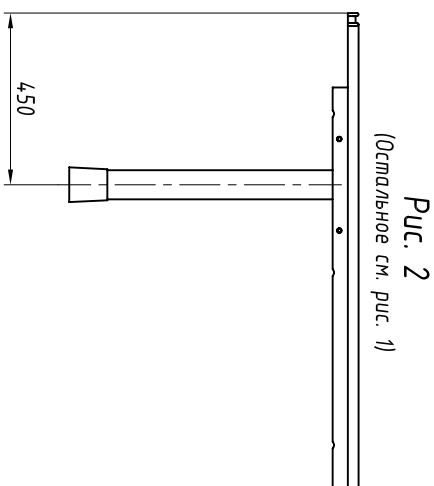
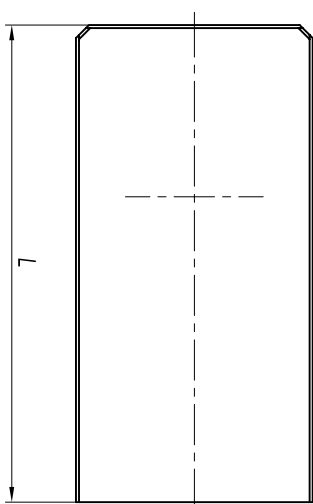
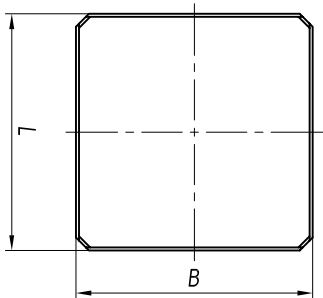
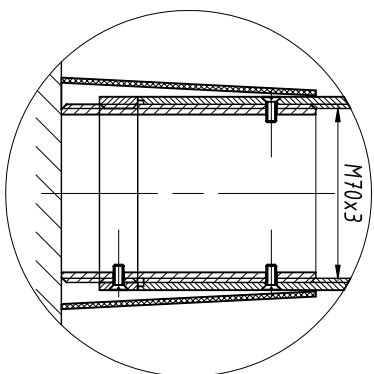


Рис. 2

(Остальное см. рис. 1)



А (1:2)



1. Основные материалы: плита столешная, облицованная декоративным бумажно-слоистым пластиком, сталь.
2. Стационарный буртик из древесины твердых пород.
3. Покрытие металлургических частей: порошковая краска, цвет чернуй; цвет и рисунок облицовочного пластика оговаривается в заказной документации.
4. Изделия разборные на крышку и тумбы.

См. следующий лист

Инв. № подл.	Подпись и дата	Возм. инв. №	Инв. № дубл.	Подпись и дата

Изм.	Лист	№ докум.	Подп.	Дата

500.370093.005
RAPS.360043.005

Обозначение изделия,
основные размеры в мм, массы

№ строки	Обозначение	L,мм	B,мм	Рис.	Масса, кг
1	RAPS.324111.008	800	800	1	15,4
2		-02	1000	1000	19,8
3	RAPS.324111.009	1200			17,3
4		-01	1400	500	18,7
5		-02	1800		22,2
6		-03	1300		19,3
7		-04	1500	2	21,3
8		-05	1300		20,8
9		-06	1500	700	23,0

Инд. № подл.	Подпись и дата	Возм. инв. №	Инв. № дубл.	Подпись и дата

Изм.	Лист	№ докум.	Подп.	Дата

RAPS.360043.005