

# Стол обеденный

Рис. 1

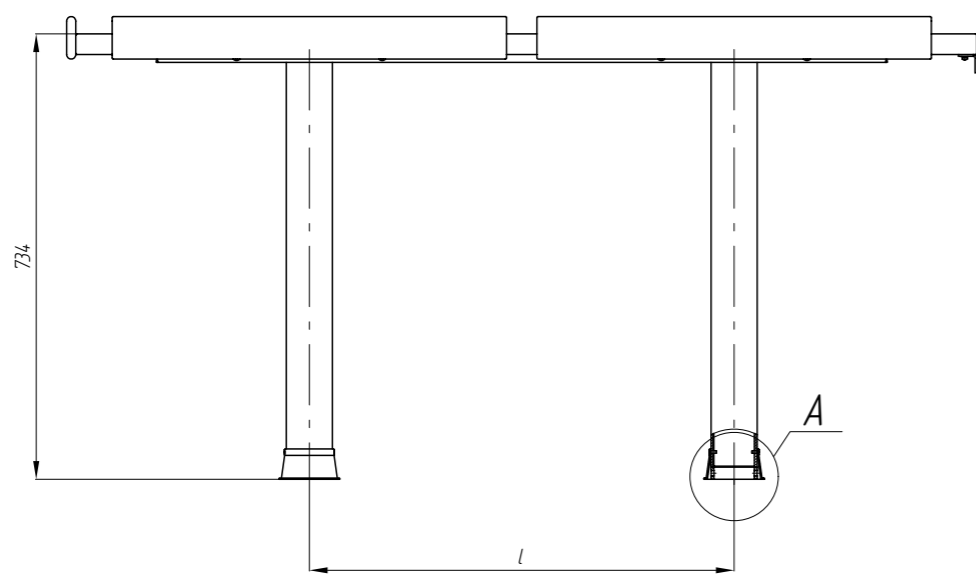
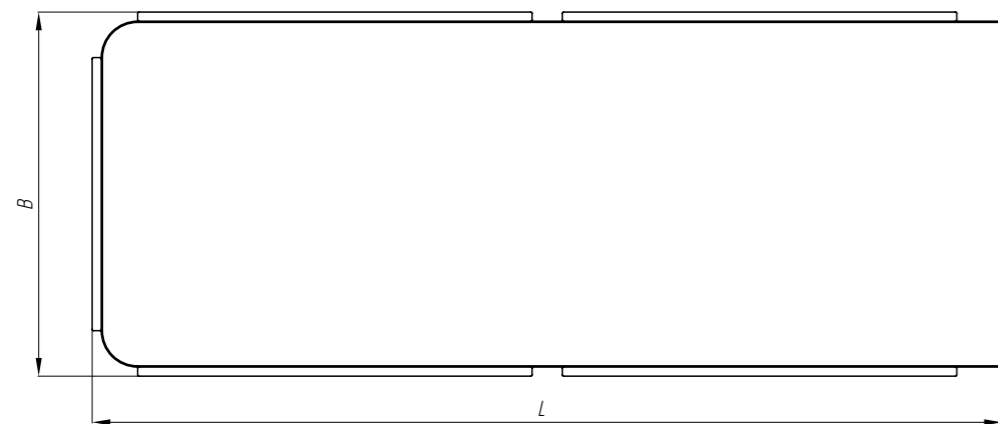
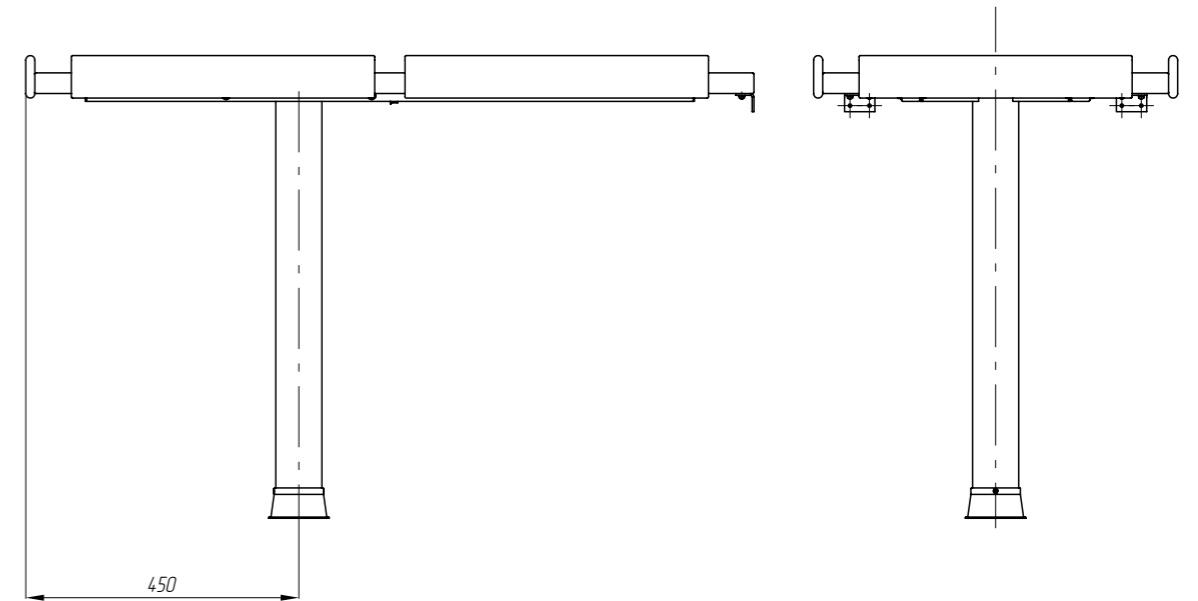
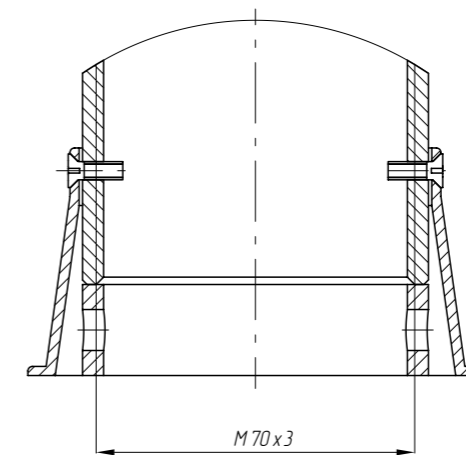


Рис. 2



A (1:1)



1. Основные материалы: ЛДСП, сталь.
2. Съёмный бورتик из древесины твердых пород.
3. Цвет и рисунок облицовочного пластика оговаривается в заказной документации
4. Рекомендуется устанавливать изделие с использованием узлов крепления RAPS.363313.017, RAPS.363313.024 соответственно, приведенных в настоящем альбоме. Шайба приварная черт. RAPS.325884.004 заказывается отдельно.
5. При заказе изделия без шайбы приварной установку следует производить в соответствии с указаниями Альбома узлов крепления мебели судовой пластмассовой НЯДИ 360043.112 по аналогии с установкой столов обеденных соответствующих размеров (узлы крепления НЯДИ 363313.002, НЯДИ 363313.003 соответственно)
6. Изделие разборное на крышку, подстолье, борттики и тумбы.

Инд. № подл.	Подпись и дата
Взам. инв. №	Подпись и дата
Инд. № дубл.	Подпись и дата
Инд. № дубл.	Подпись и дата

Изм.	Лист	№ докум.	Подп.	Дата	RAPS.360043.008	6