

Рис. 1
1400

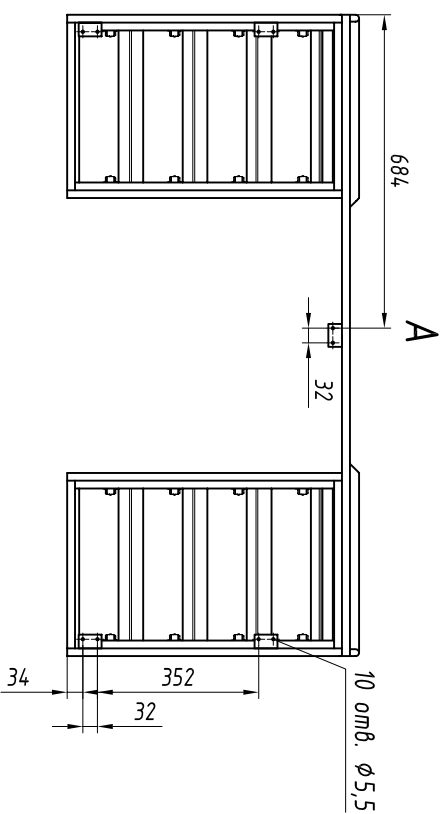
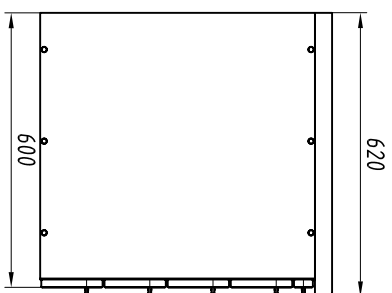
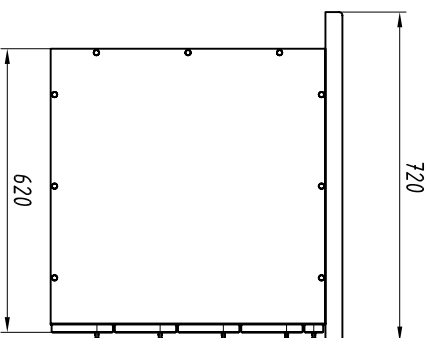
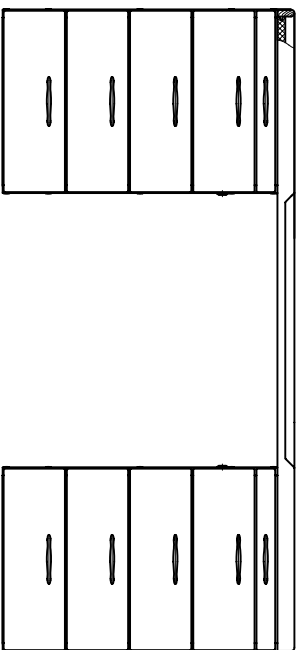


Рис. 2
(Остальное см. рис. 1)



1. Основной материал: ДСП, облицованная бумажнослоистым пластиком.
2. Стационарный брусик из древесины твердых пород.
3. Цвет и рисунок облицовочного пластика оговаривается в заказной документации.
4. В верхней части тубы установлен выдвигной пенал для канцелярских принадлежностей.
5. В тубах могут быть установлены центральные замки. Установка замка оговаривается в заказной документации.
6. Крепление уздели к палубе (на ножках или кингсге) определяется монтажным чертежом. "Ножка и ее установка", черт. RAPS.320526.001-07 заказываются отдельно.
7. Узделе разборное на крышку и тубы.

Обозначение уздели, массы

№ строки	Обозначение	Рис.	Масса, кг
1	RAPS.324.112.002	1	74,1
2	-01	2	94,6

Инв. № подл.	Подпись и дата	Возм. инв. №	Инв. № дубл.	Подпись и дата

Изм.	Лист	№ докум.	Подп.	Дата

RAPS.360043.005