

500.£7009£.SPAV

Стол письменный

Рис. 1

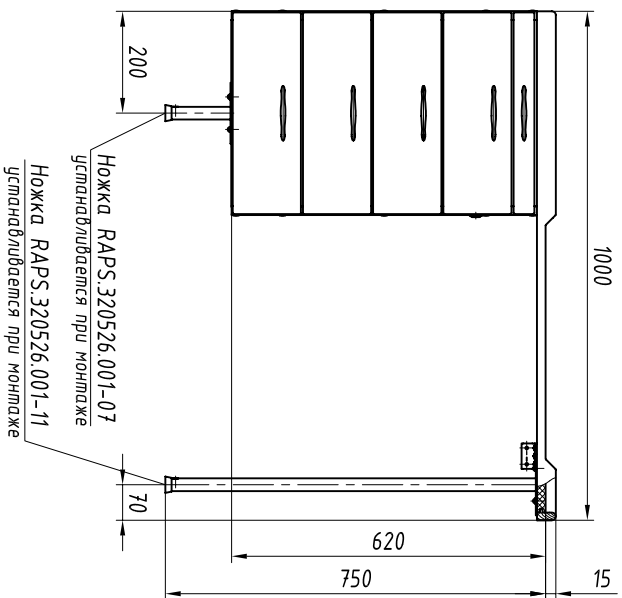
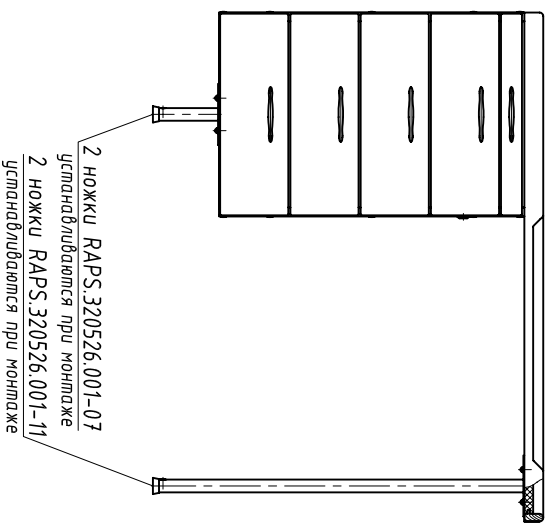
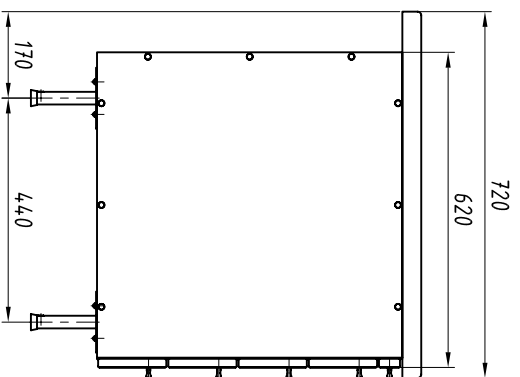
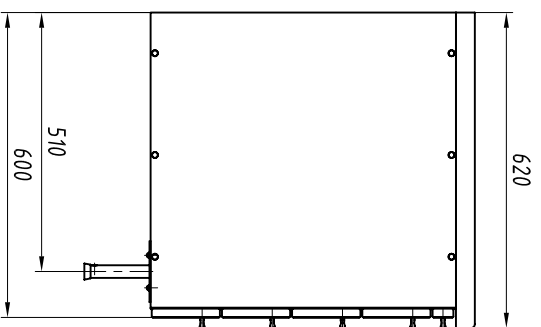


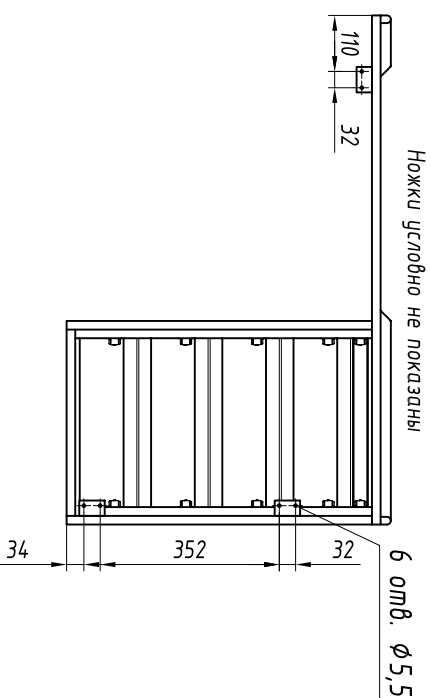
Рис. 2
(Остальное см. рис. 1)



А



А



1. Основной материал: ДСП, облицованная бумажнослоистым пластиком.
2. Стационарный буртик из древесины твердых пород.
3. Цвет и рисунок облицовочного пластика оговаривается в заказной документации.
4. В верхней части тумбы установлен выдвижной пенал для канцелярских принадлежностей.
5. В тумбе может быть установлен центральный замок. Установка замка оговаривается в заказной документации.
6. Изделие разборное на крышку, тумбу и ножки.

Обозначение изделий, массы

№ строки	Обозначение	Рис.	Исполнение	Масса, кг
1	RARS.324.112.007		Изображено	4,0,8
2	-01	1	Зеркально	
3	-02	2	Изображено	53,1
4	-03		Зеркально	

Инд. № подл.	Подпись и дата	Возм. инв. №	Инв. № дубл.	Подпись и дата

Изм.	Лист	№ докум.	Подп.	Дата

RARS.360043.005

Лист	13
------	----