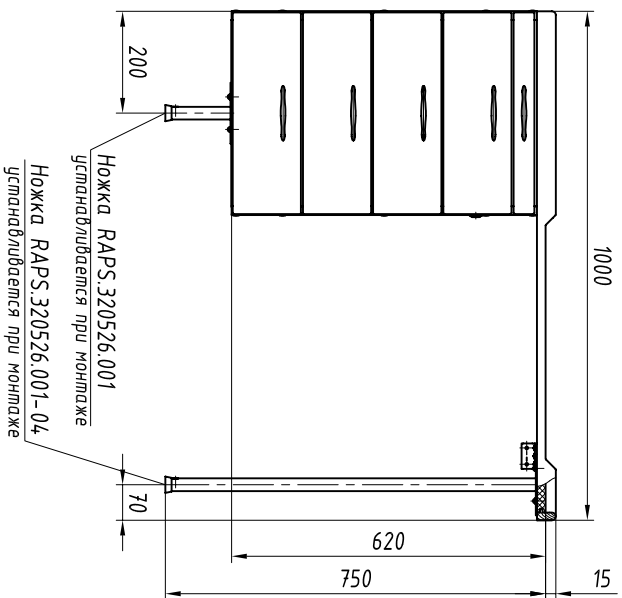


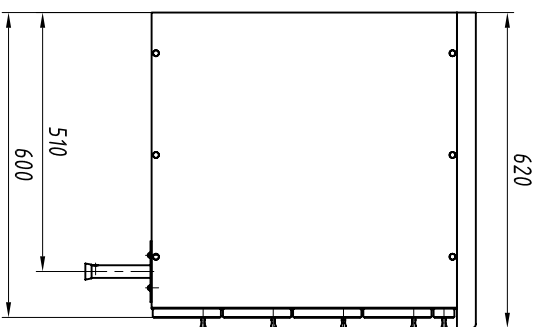
# 500.E7009E.SPVA

## Стол письменный

Рис. 1



A



A

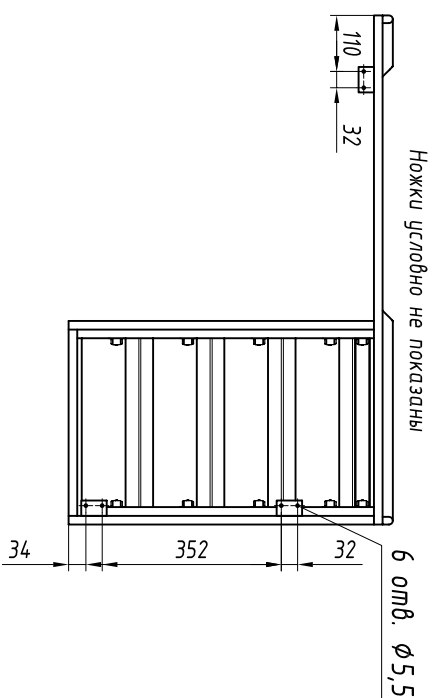
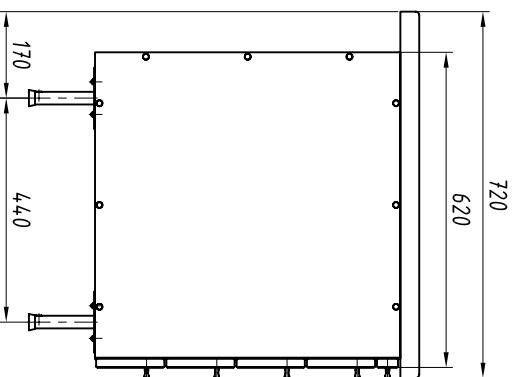
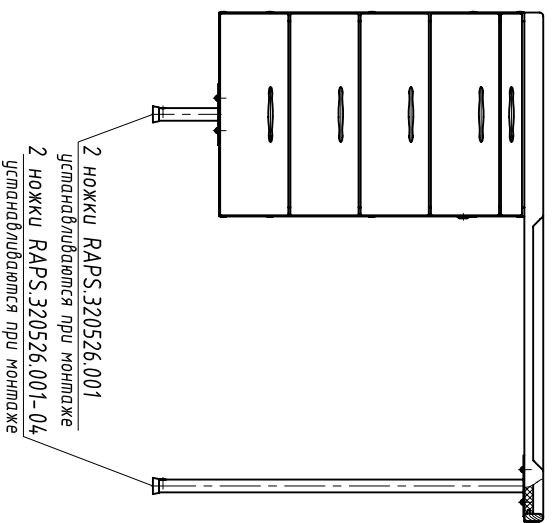


Рис. 2  
(Остальное см. рис. 1)



1. Основной материал: плита трехслойная по ТУ5.966-11586-95.
2. Стационарный буртик из древесины твердых пород.
3. Цвет и рисунок облицовочного пластика оговаривается в заказной документации.
4. В верхней части тумбы установлен выдвижной пенал для канцелярских принадлежностей.
5. В тумбе может быть установлен центральный замок. Установка замка оговаривается в заказной документации.
6. Изделие разборное на крышку, тумбу и ножки.

### Обозначение изделий, массы

№ строки	Обозначение	Рис.	Исполнение	Масса, кг
1	RARS.324.112.010		Изображено	30,6
2	-01	1	Зеркально	
3	-02		Изображено	33,9
4	-03	2	Зеркально	

Инд. № подл.	Подпись и дата	Возм. инв. №	Инв. № дубл.	Подпись и дата

Изм.	Лист	№ докум.	Подп.	Дата	RARS.360043.005	Лист
						41