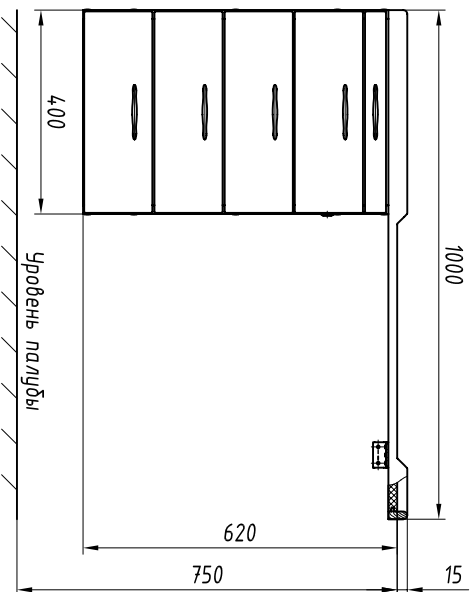


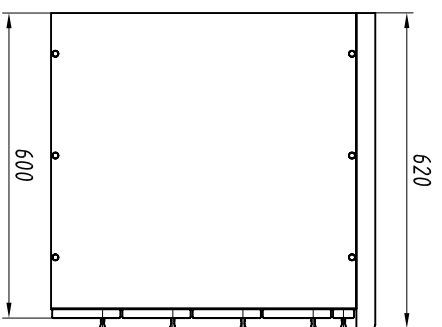
# RAPS.360043.005

## Стол письменный

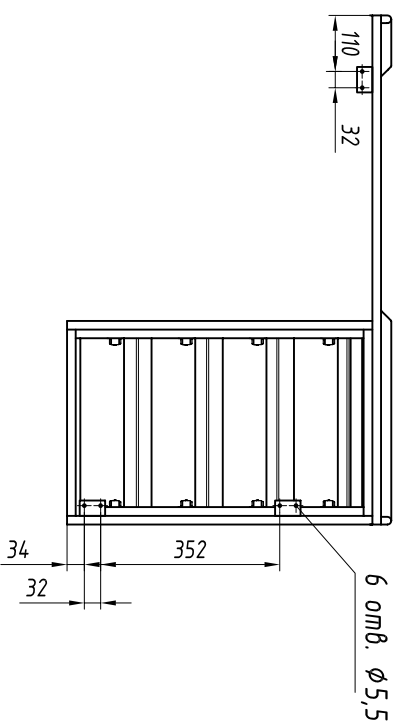
Рис. 1



А



А

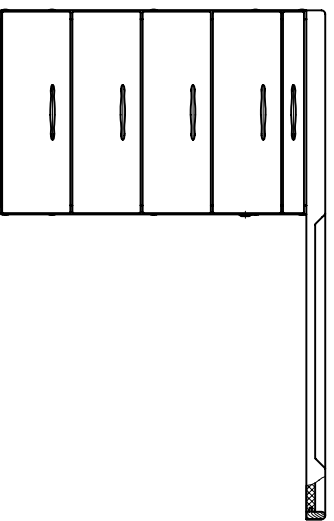


1. Основной материал: плита трехслойная по ТУ5.966-11586-95.
2. Стационарный буртик из древесины твердых пород.
3. Цвет и рисунок облицовочного пластика оговаривается в заказной документации.
4. В верхней части тумбы установлен выдвигной пенал для канцелярских принадлежностей.
5. В тумбе может быть установлен центральный замок. Установка замка оговаривается в заказной документации.
6. Крепление узделиц к палубе (на ножках или на ножке и комплекте) определяется монтажным чертежом. "Ножка и ее установка", черт. RAPS.320526.001, -04, заказываются отдельно.
7. Узделице разборное на крышку и тумбу.

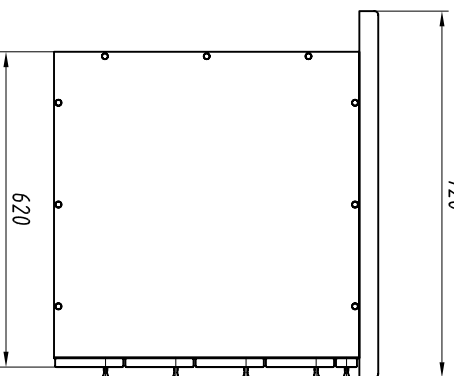
### Обозначение узделиц, массы

№ строки	Обозначение	Рис.	Исполнение	Масса, кг
1	RAPS.324.112.013		Изображено	29,6
2	-01	1	Зеркально	
3	-02		Изображено	32,0
4	-03	2	Зеркально	

Рис. 2  
(Остальное см. рис. 1)



720



620

Инд. № подл.

Подпись и дата

Возм. инв. №

Инв. № дубл.

Подпись и дата

Изм.	Лист	№ докум.	Подп.	Дата

# RAPS.360043.005

Лист

40