

Рис. 1  
1400

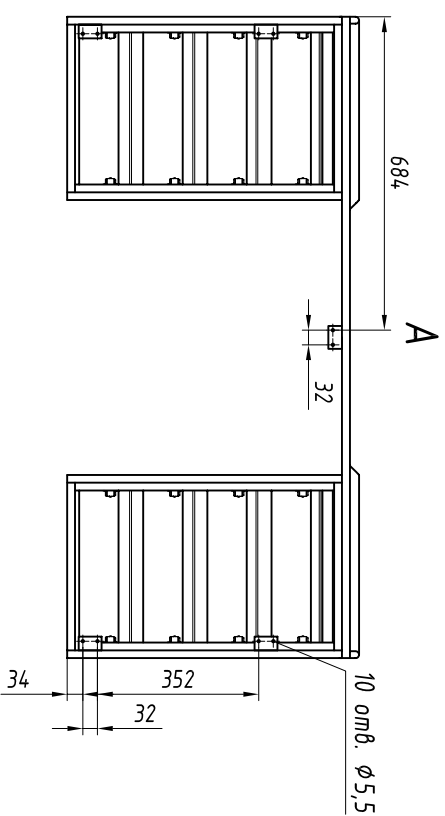
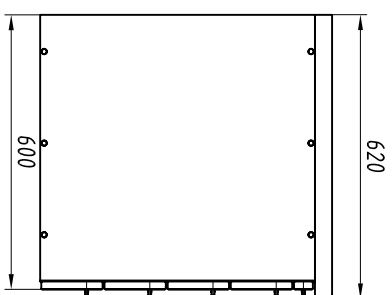
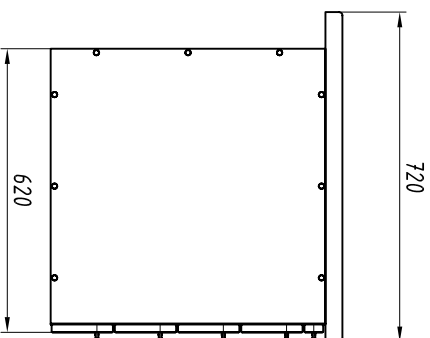
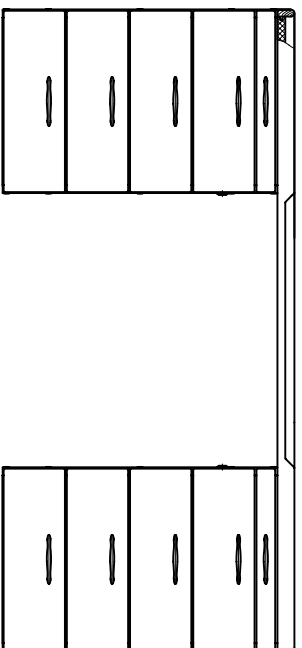


Рис. 2  
(Остальное см. рис. 1)



1. Основной материал: плита трехслойная по ТУ5.966-11586-95.
2. Стационарный брусик из древесины твердых пород.
3. Цвет и рисунок облицовочного пластика оговаривается в заказной документации.
4. В верхней части тубы установлен выдвигной пенал для канцелярских принадлежностей.
5. В тубах могут быть установлены центральные замки. Установка замка оговаривается в заказной документации.
6. Крепление уздели к палубе (на ножках или кингстел) определяется монтажным чертежом. "Ножка и ее установка", черт. RAPS.320526.001 заказываются отдельно.
7. Узделие разборное на крышку и тубы.

### Обозначение узделий, массы

№ строки	Обозначение	Рис.	Масса, кг
1	RAPS.324.112.014	1	45,5
2	-01	2	53,5

Инв. № подл.	Подпись и дата	Возм. инв. №	Инв. № дубл.	Подпись и дата

Изм.	Лист	№ докум.	Подп.	Дата

# RAPS.360043.005