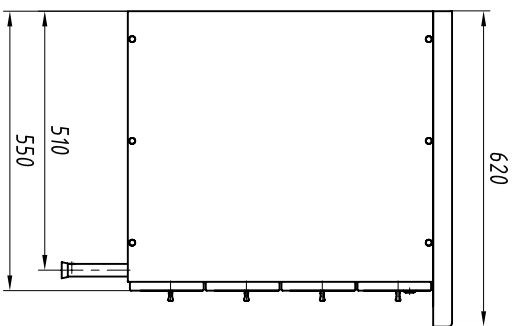
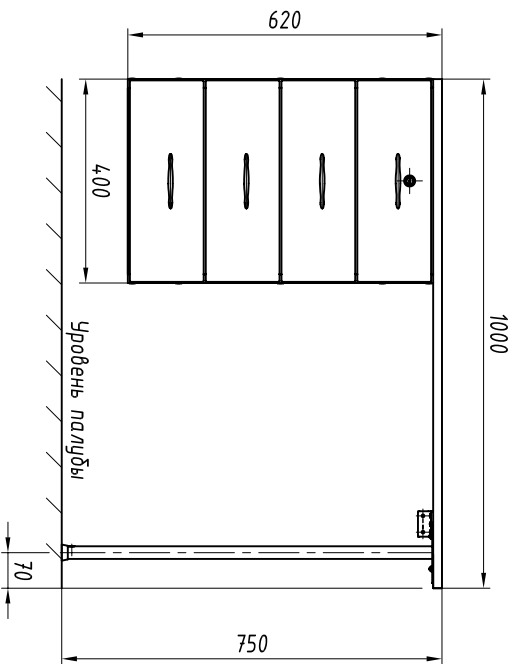
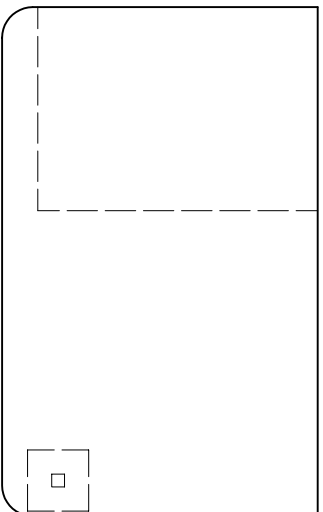
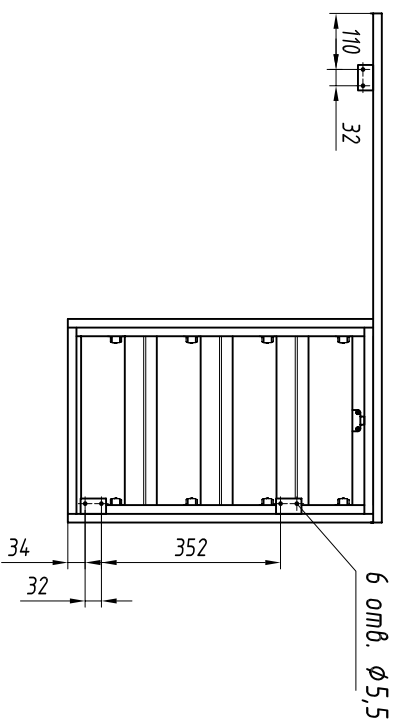


RAPS.360043.005

Стол письменный



Ножка условно не показана



1. Основной материал: ДСП, облицованная бумажно-слоистым пластиком.
2. Цвет и рисунок облицовочного пластика оговаривается в заказной документации.
3. Крепление изделия к палубе (на ножках или на ножке и конингсе) определяется монтажным чертежом. "Ножка и ее установка", черт. RAPS.320526.001; -04, заказываются отдельно.
4. Возможна поставка изделия с металлическим конингсом h=130 мм, устанавливаемым на палубе в качестве элемента насыщения. Поставка конингса оговаривается при заказе.
5. Изделие разборное на крышку и тумбу.

Обозначение изделия, массы

№ строки	Обозначение	Исполнение	Масса, кг
1	RAPS.324112.021	Изображено	4,3,5
2	-01	Зеркально	

Инд. № подл.

Подпись и дата

Возм. инв. №

Инв. № дубл.

Подпись и дата

Изм.	Лист	№ докум.	Подп.	Дата

RAPS.360043.005

Лист

17