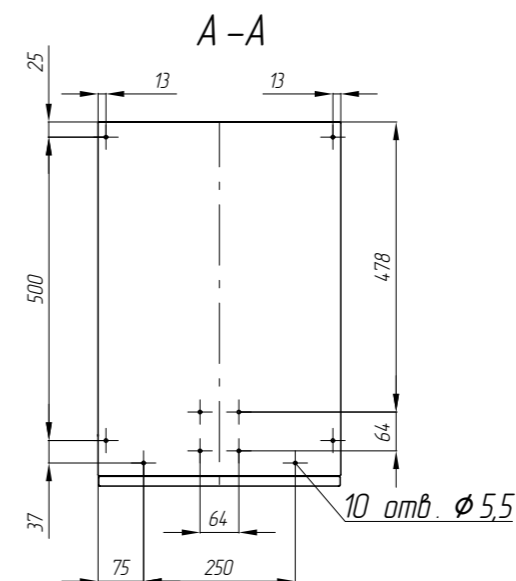
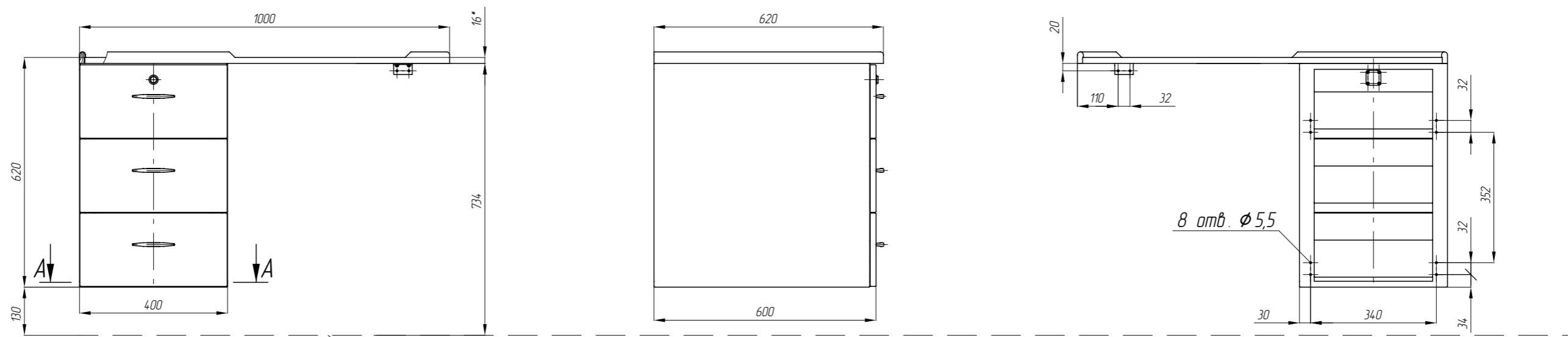


Стол письменный



Обозначения изделий, массы

№ строки	Обозначение	Исполнение	Масса, кг	
			Общая	Горючая
1	RAPS.324.112.024	Изображено	38,2	10,9
2	RAPS.324.112.024-01	Зеркально		

- Основные материалы:
 - Корпус тумбы, коробка ящиков – стальной лист;
 - Столешница, фасады – ЛДСП.
- Покрытие металлических частей изделия – порошковая краска.
- Цвет окраски металлических частей изделия, декор столешницы и фасадов оговариваются при заказе.
- В изделии может быть установлена выдвижная доска для компьютерной клавиатуры. Установка выдвижной доски оговаривается при заказе.
- Рекомендуется устанавливать изделие на съемный комингс и ножки с использованием узлов крепления RAPS.363313.008, RAPS.363313.009, RAPS.363313.010, RAPS.363313.011 соответственно, приведенных в настоящем альбоме. Комингс съемный, черт. RAPS.325883.001-01. Ножки черт. RAPS.325237.004, RAPS.325237.004-03 заказываются отдельно.
- Возможна установка изделия в соответствии с указаниями Альбома узлов крепления мебели судовоид пластмассовой НЯДИ.360043.112 по аналогии с установкой столов письменных черт. НЯДИ.324.112.013, НЯДИ.324.112.017, НЯДИ.324.112.044, НЯДИ.324.112.045, НЯДИ.324.112.048 (узлы крепления НЯДИ.363313.004, НЯДИ.363313.005, НЯДИ.363313.006, НЯДИ.363313.007, НЯДИ.363313.008 НЯДИ.363313.009 соответственно).
- Изделие разборное на тумбу, столешницу. Ящики тумбы съемные.

Инд. № подл.	Подпись и дата
Взам. инв. №	Подпись и дата
Инд. № дубл.	Подпись и дата
Подп.	Подпись и дата

Изм.	Лист	№ докум.	Подп.	Дата	RAPS.360043.008	9