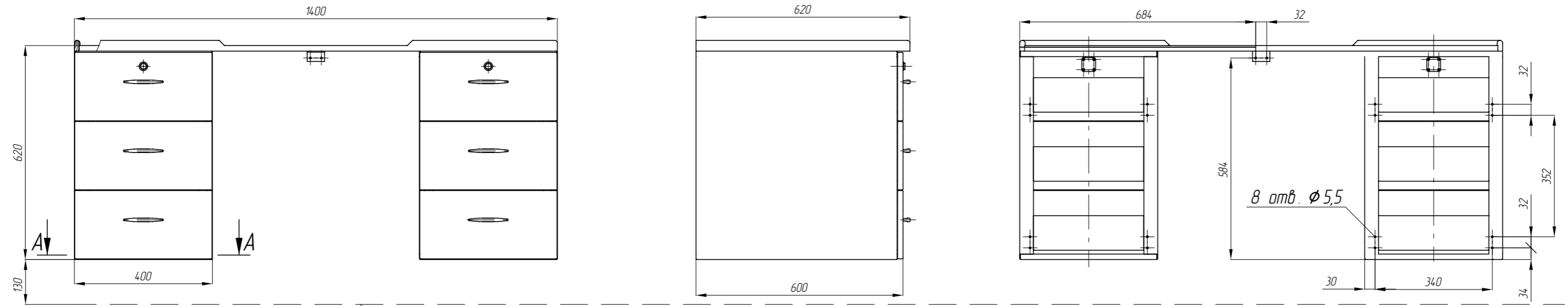
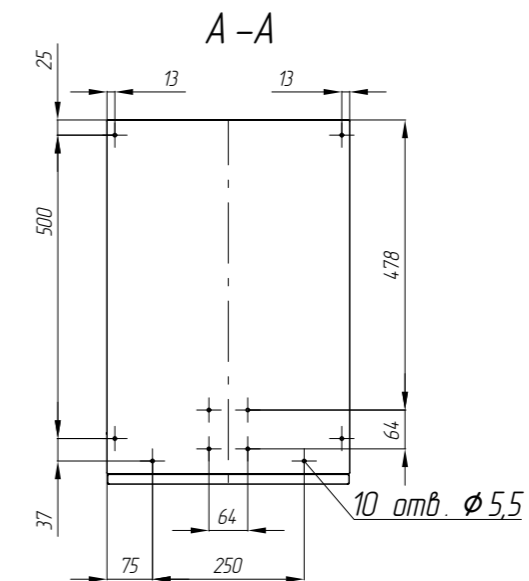


Стол письменный



Уровень палубы



Обозначение изделия, масса

№ строки	Обозначение	Масса, кг	
		Общая	Горючая
1	RAPS.324.112.025	71,3	16,0

- Основные материалы:
 - Корпуса тумб, корпуса ящиков – стальной лист;
 - Столешница, фасады – ЛДСП.
- Покрытие металлических частей изделия – порошковая краска.
- Цвет окраски металлических частей изделия, декор столешницы и фасадов оговариваются при заказе.
- В изделии может быть установлена выдвижная доска для компьютерной клавиатуры. Установка выдвижной доски оговаривается при заказе.
- Рекомендуется устанавливать изделие на съемный комингс и ножки с использованием узла крепления RAPS.363313.012, RAPS.363313.013 соответственно, приведенных в настоящем альбоме. Комингсы съемные, черт. RAPS.325883.001-01, ножки, черт. RAPS.325237.004 заказываются отдельно.
- Возможна установка изделия в соответствии с указаниями Альбома узлов крепления мебели судового пластмассовой НЯДИ.360043.112 по аналогии с установкой стола письменного черт. НЯДИ.324.112.029, НЯДИ.324.112.059 (узлы крепления НЯДИ.363313.010, НЯДИ.363313.011, НЯДИ.363313.012 соответственно).
- Изделие разборное на тумбы и столешницу. Ящики тумб съемные.

Инд. № подл.	Подпись и дата	Взам. инв. №	Инд. № дубл.	Подп. и дата

Изм.	Лист	№ докум.	Подп.	Дата	RAPS.360043.008	10