

Стол передвижной

Рис. 1

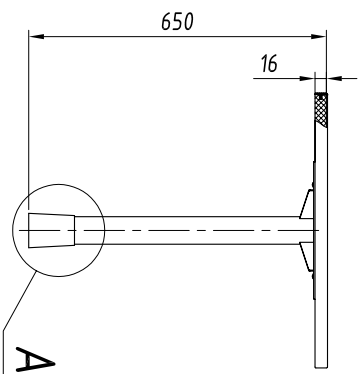


Рис. 2

(Остальное см. рис. 1)

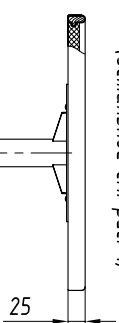
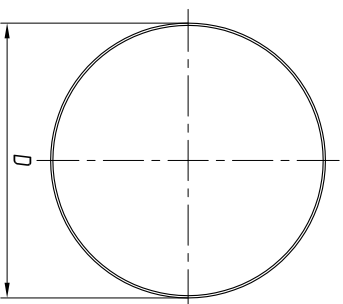
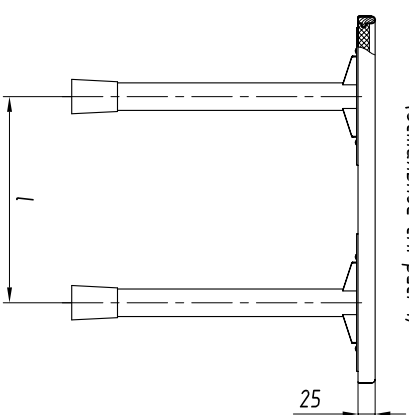
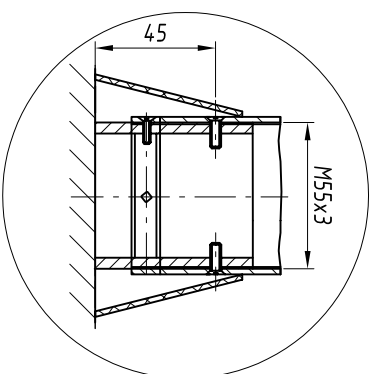
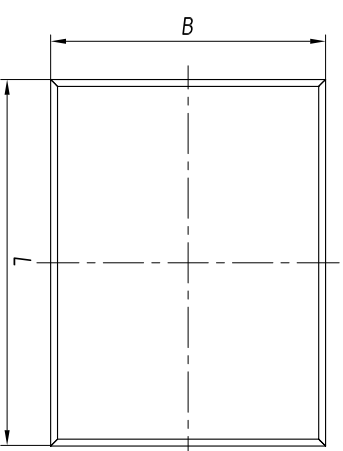
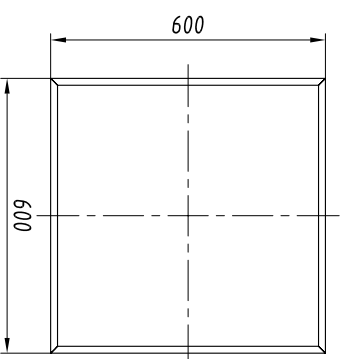


Рис. 3

(Остальное см. рис. 1)



А (1:2)



1. Основные материалы: ДСП, облицованная бумажнослоистым пластиком, сталь.
2. Стационарный бумажик из древесины твердых пород.
3. Покрытие металлических частей: порошковая краска, цвет черный; цвет и рисунок облицовочного пластика оговаривается в заказной документации.
4. Изделия разборные на крышку и тумбы.

См. следующий лист

Инв. № подл.	Подпись и дата	Возм. инв. №	Инв. № дубл.	Подпись и дата

Изм.	Лист	№ докум.	Подп.	Дата

RAPS.360043.005

RAPS.360043.005

Обозначение изделий,
основные размеры в мм, массы

№ строки	Обозначение	Д,мм	Л,мм	Ш,мм	В,мм	Рис.	Масса, кг
1	RAPS.324.115.001	600					11,2
2		-01 800	-	-	-	1	15,0
3		-02 1000					20,4
4	RAPS.324.115.002	-	-	-	-	2	12,6
5	RAPS.324.115.003		800	450			19,0
			1000	600	500		20,9
6		-01					20,9
7		-02	1200	800		3	22,8
8		-03	1400	1000	600		27,3

Инд. № подл.	Подпись и дата	Возм. инв. №	Инв. № дубл.	Подпись и дата

Изм.	Лист	№ докум.	Подп.	Дата

RAPS.360043.005