

RAPS.360043.005

Стол передвижной

Рис. 1

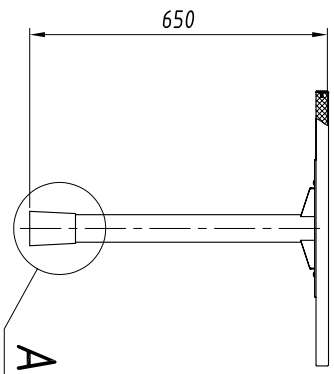
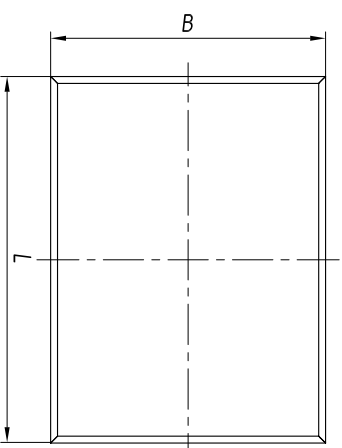
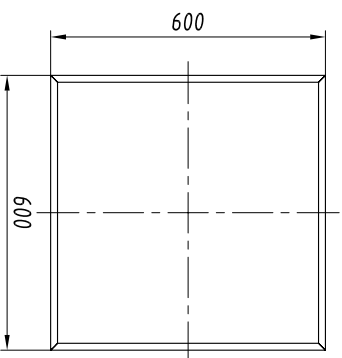
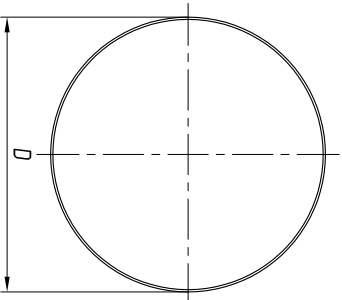
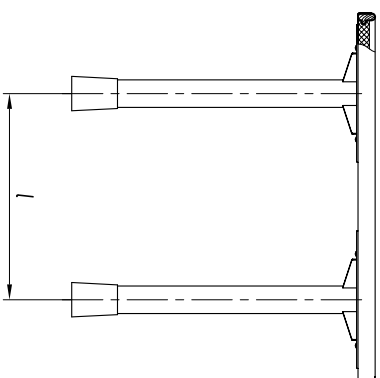


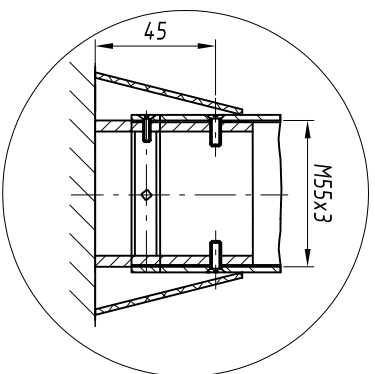
Рис. 2
(Остальное см. рис. 1)



Рис. 3
(Остальное см. рис. 1)



А (1:2)



1. Основной материал: плита трехслойная по ТУ5.966-11586-95, сталь.
2. Стационарный джрстик из древесины твердых пород.
3. Покрытие металлических частей: порошковая краска, цвет черный; цвет и рисунок облицовочного пластика оговаривается в заказной документации.
4. Изделия разборные на крышку и тумбы.

См. следующий лист

Инв. № подл.	Подпись и дата	Возм. инв. №	Инв. № дубл.	Подпись и дата

Изм.	Лист	№ докум.	Подп.	Дата

RAPS.360043.005

RAPS.360043.005

Обозначение изделий,
основные размеры в мм, массы

№ строки	Обозначение	Д,мм	Л,мм	Ш,мм	В,мм	Рис.	Масса, кг
1	RAPS.324.115.004	600					7,4
2		-01 800	-	-	-	1	8,7
3		-02 1000					10,7
4	RAPS.324.115.005	-	-	-	-	2	8,5
5	RAPS.324.115.006		800	450			14,1
6		-01	1000	600	500		14,9
7		-02	1200	800		3	15,8
8		-03	1400	1000	600		17,6

Инд. № подл.	Подпись и дата	Возм. инв. №	Инв. № дудл.	Подпись и дата

Изм.	Лист	№ докум.	Подп.	Дата

RAPS.360043.005