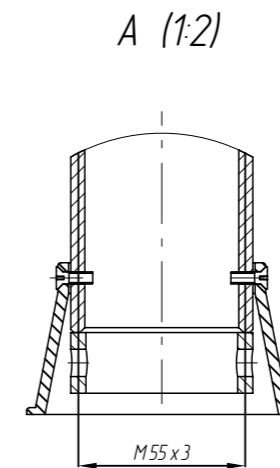
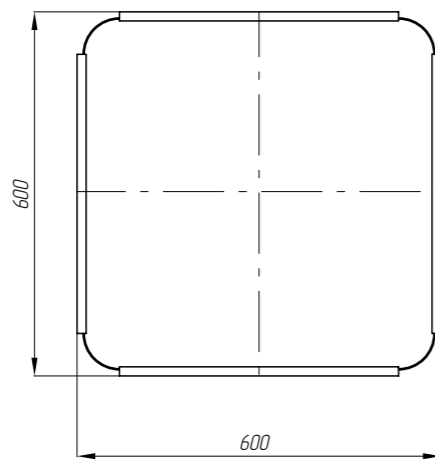
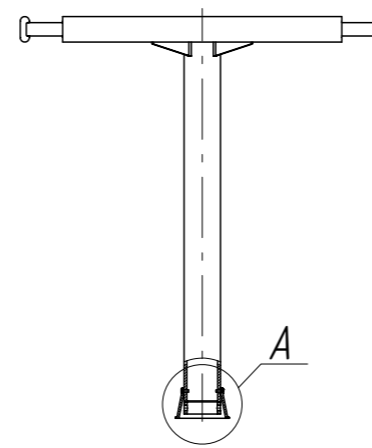
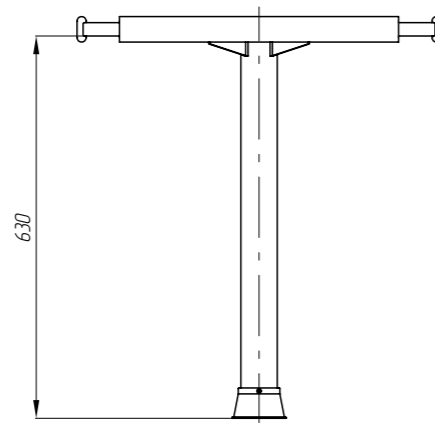


Стол преддиванный



1. Основные материалы: ЛДСП, сталь.
2. Буртик из древесины твердых пород.
3. Цвет и рисунок облицовочного пластика оговаривается в заказной документации.
4. Рекомендуется устанавливать изделие с использованием узла крепления RAPS.363313.014 соответственно, приведенного в настоящем альбоме. Шайба приварная черт. RAPS.325884.005 заказывается отдельно.
5. При заказе изделия без шайбы приварной установку следует производить в соответствии с указаниями Альбома узлов крепления мебели судовой пластмассовой НЯДИ 360043.112 по аналогии с установкой стола преддиванного черт. НЯДИ.324.115.002 (узел крепления НЯДИ 363313.023 соответственно).
6. Изделие разборное на столешницу и тумбу.

Обозначение изделия, масса

| № строки | Обозначение | Масса, кг | |
|----------|------------------|-----------|---------|
| | | Общая | Горючая |
| 1 | RAPS.324.115.007 | 11,6 | 5,9 |

| | | | | |
|--------------|----------------|--------------|--------------|--------------|
| Инд. № подл. | Подпись и дата | Взам. инв. № | Инд. № дубл. | Подп. и дата |
| | | | | |

| | | | | |
|------|------|----------|-------|------|
| Изм. | Лист | № докум. | Подп. | Дата |
| | | | | |

RAPS.360043.008