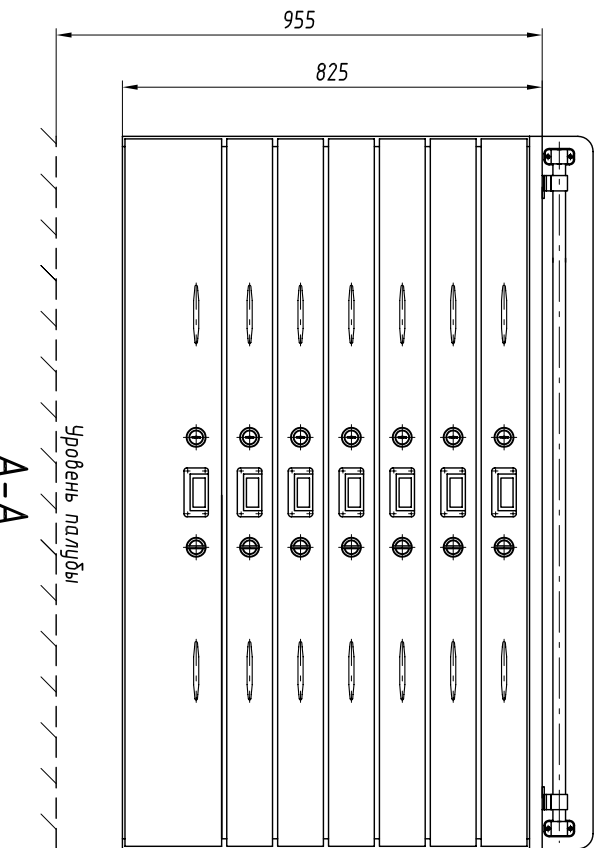


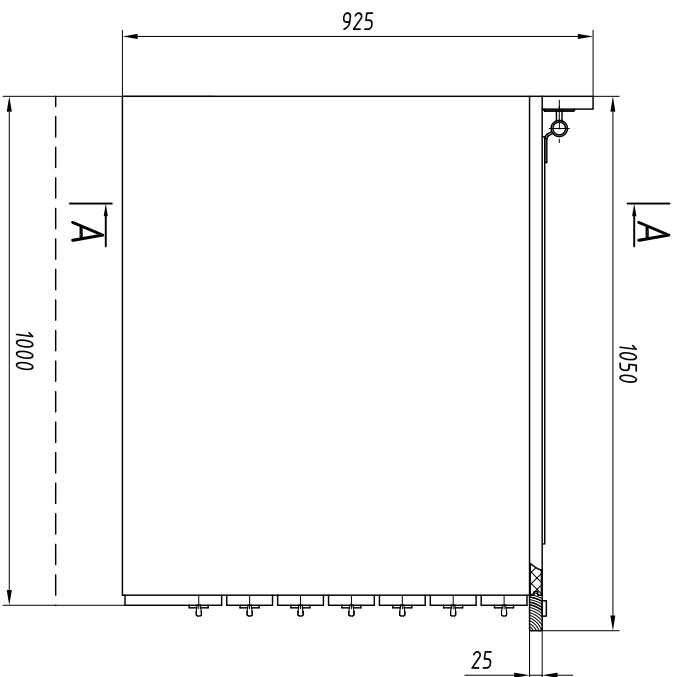
RAPS.360043.005

Стол штурманский



A-A

Уровень палубы



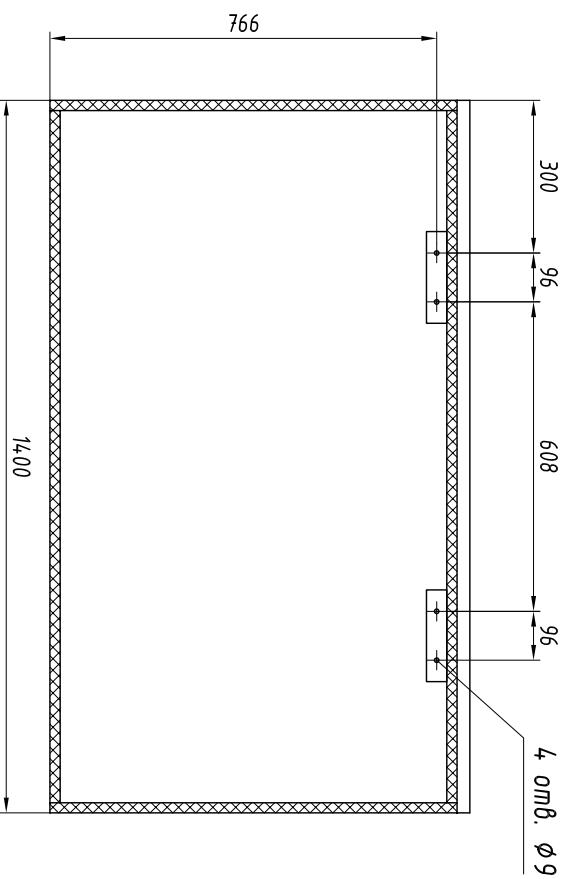
A

1050

A

1000

25



4 отв. $\phi 9$

1. Основной материал: ДСП, облицованная бумажнослоистым пластиком.
2. Материал крышки: стюльрная плита, облицованная бумажнослоистым пластиком.
3. Цвет и рисунок облицовочного пластика оговаривается в заказной документации.
4. В нижние ящики для карт могут быть установлены ящики-сейфы, черт. RAPS.324.772.001-01, заказываются отдельно.
5. В нижние ящики стола могут быть установлены ящики-сейфы, черт. RAPS.324.772.002, заказываются отдельно.
6. Изделие разборное на секцию для карт, крышку и пружим.

Обозначение изделия, масса

№ строки	Обозначение	Масса, кг
1	RAPS.324.139.005	164,5

Инв. № подл.	Подпись и дата	Возм. инв. №	Инв. № дубл.	Подпись и дата

Изм.	Лист	№ докум.	Подп.	Дата

RAPS.360043.005

Лист

26