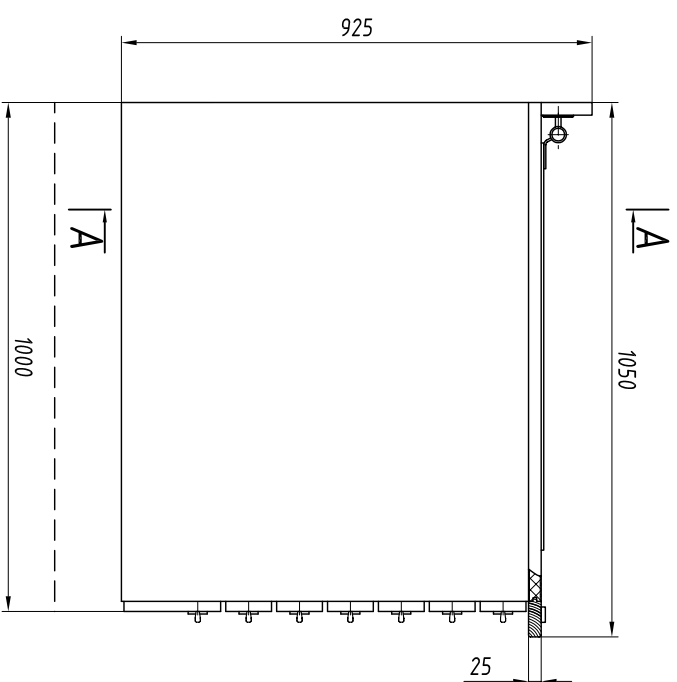
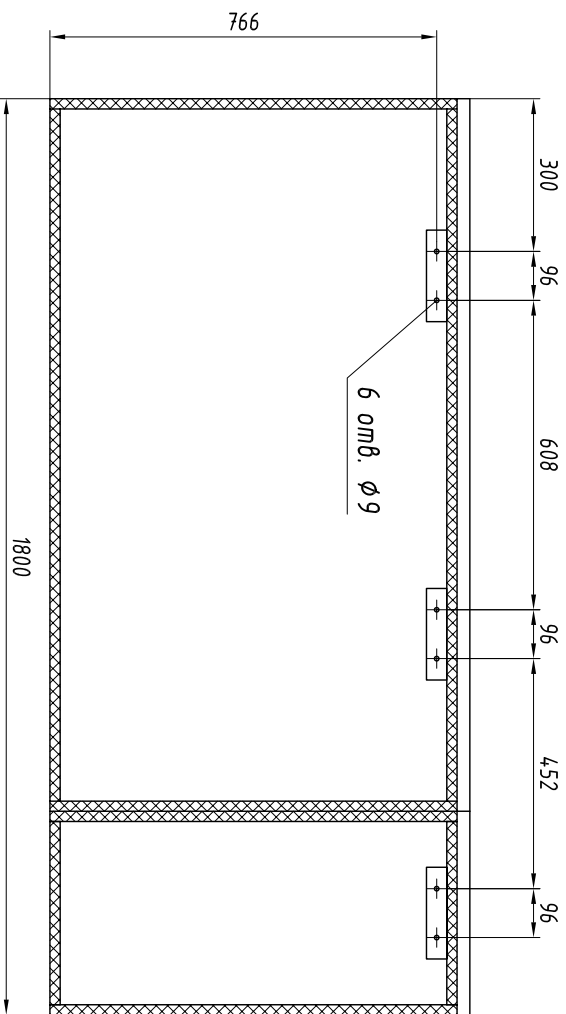
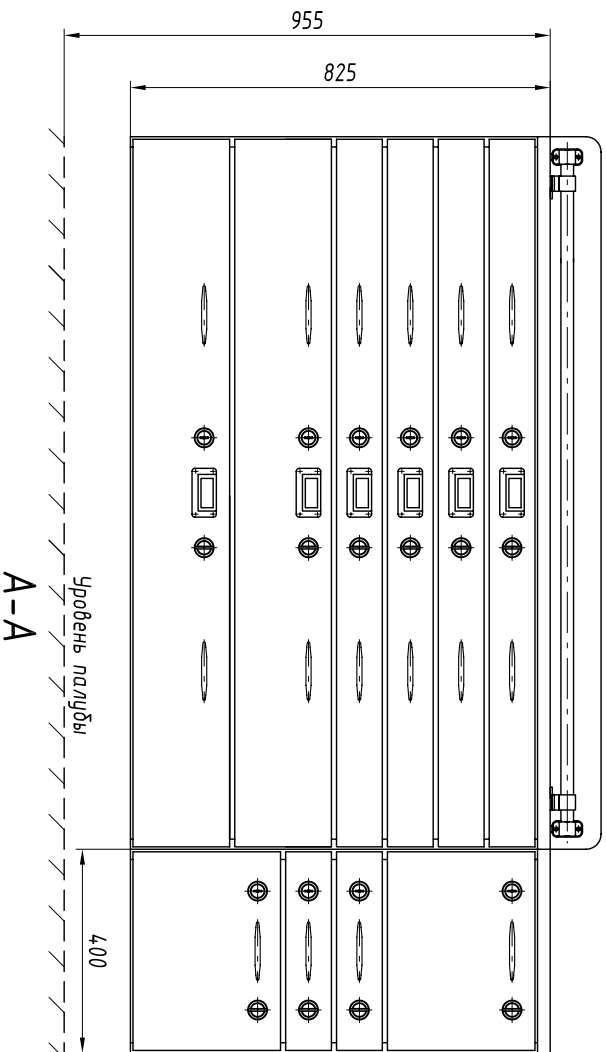


RAPS.360043.005

Стол штурманский



1. Основной материал: ДСП, облицованная бумажногослоистым пластиком.
2. Материал крышки: столярная плита, облицованная бумажногослоистым пластиком.
3. Цвет и рисунок облицовочного пластика оговаривается в заказной документации.
4. В нижний ящик секции для карт может быть установлен ящик-сейф, черт. RAPS.324.772.002, заказываются отдельно.
5. Изделие разборное на секции, крышки и пружин.

Обозначение изделия, масса

№ строки	Обозначение	Исполнение	Масса, кг
1	RAPS.324.139.007	Изображено	314,5
2	-01	Зеркально	

Инв. № подл.

Подпись и дата

Возм. инв. №

Инв. № дубл.

Подпись и дата

Изм.	Лист	№ докум.	Подп.	Дата

RAPS.360043.005

Лист

28