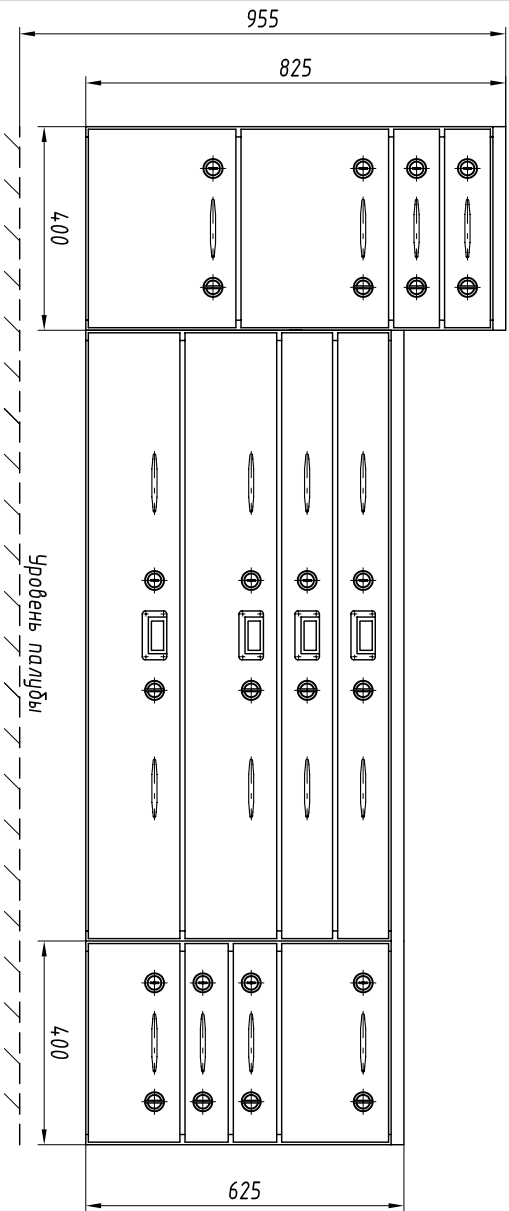
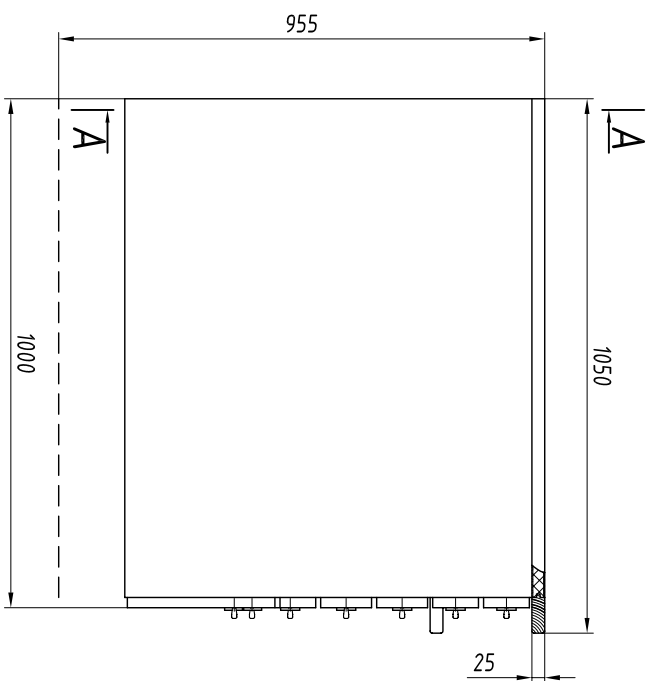
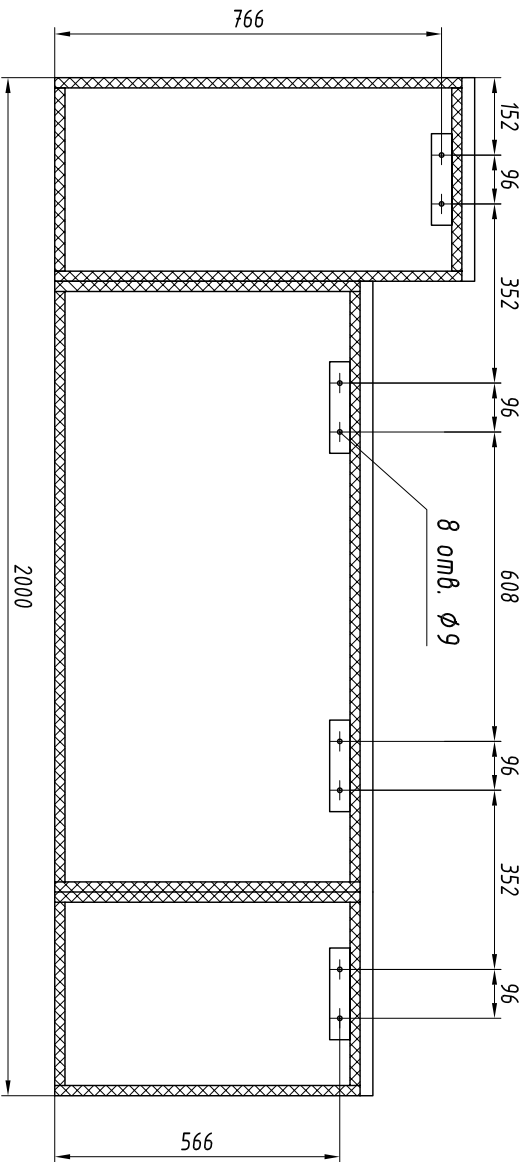


# RAPS.360043.005

## Стол штурманский



A-A



1. Основной материал: ДСП, облицованная бумажнослоистым пластиком.
2. Материал крышки: столярная плита, облицованная бумажнослоистым пластиком.
3. Цвет и рисунок облицовочного пластика оговаривается в заказной документации.
4. В нижние ящики стола могут быть установлены ящики-сейфы, черт. RAPS.324.772.002, заказываются отдельно.
5. Изделие разборное на секции и крышку.

### Обозначение изделия, масса

| № строки | Обозначение      | Исполнение | Масса, кг |
|----------|------------------|------------|-----------|
| 1        | RAPS.324.139.008 | Изображено | 308,0     |
| 2        | -01              | Зеркально  |           |

| Инд. № подл. | Подпись и дата | Возм. инв. № | Инв. № дубл. | Подпись и дата |
|--------------|----------------|--------------|--------------|----------------|
|              |                |              |              |                |

| Изм. | Лист | № докум. | Подп. | Дата |
|------|------|----------|-------|------|
|      |      |          |       |      |

# RAPS.360043.005

29

Лист