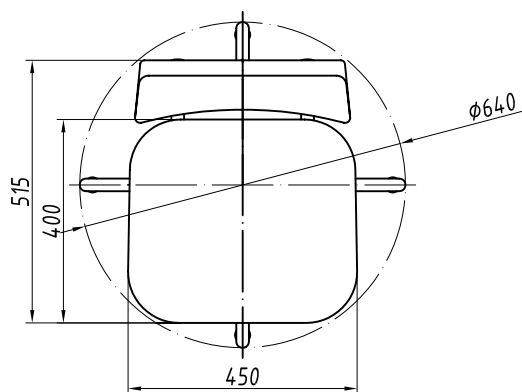
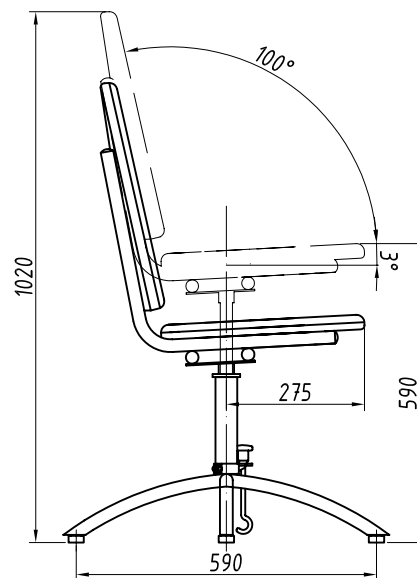
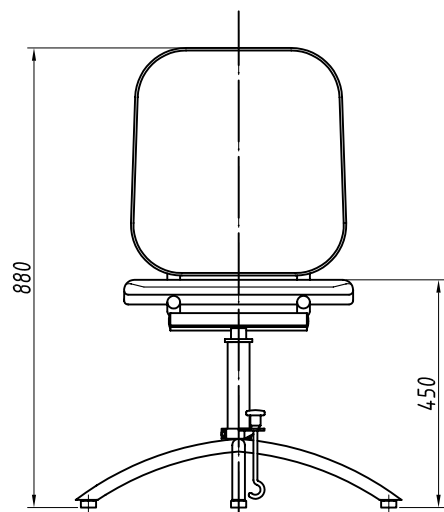


Стул полумягкий II



1. Основные материалы - сталь, древесина, пенополиуретан.
2. Изделие разборное на тумбу, сидение и спинку.
3. Механизм крепления по штормовому укреплен на стойке тумбы.

Обозначение изделий, масса

№ строки	Материал обойный облицовочный	Обозначение	Масса, кг
1	Ткань	RAPS.324312.003	8,6
2	Винилискожа	-01	8,5

Изм.	Лист	№ докум.	Подп.	Дата
------	------	----------	-------	------

RAPS.360043.007

Лист

68

Подпись и дата

Инв. № дубл.

Возм. инв. №

Подпись и дата

Инв. № подл.