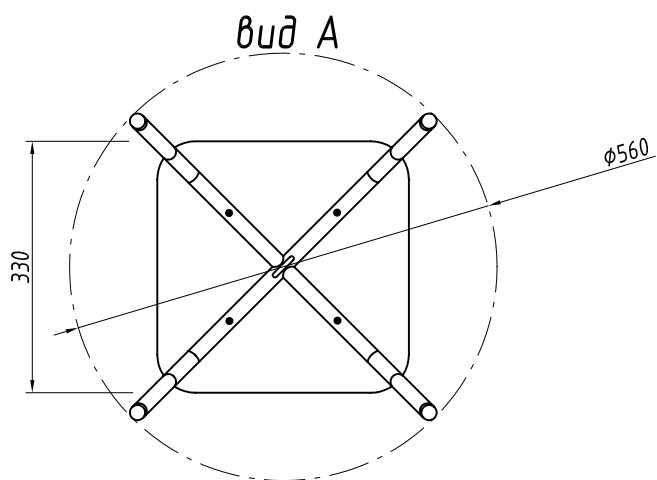
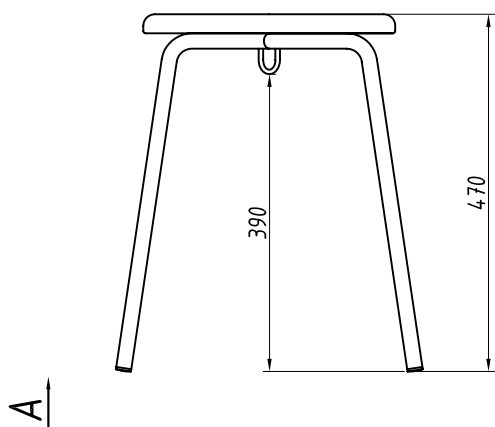


RAPS.360043.007

Табурет



1. Крепление по штормовому применять по чертежу НЯДИ.301531.018-03.
2. Изделие разборное на сидение и основание.
3. Основные материалы - сталь, древесина, пенополиуретан.

Обозначение изделий, масса

№ строки	Материал обойный облицовочный	Обозначение	Масса, кг
1	Ткань	RAPS.324332.005	2,9
2	Винилискожа	-01	2,9

Инд. № подл.	Подпись и дата	Возм. инв. №	Инд. № дубл.	Подпись и дата

Изм.	Лист	№ докум.	Подп.	Дата

RAPS.360043.007