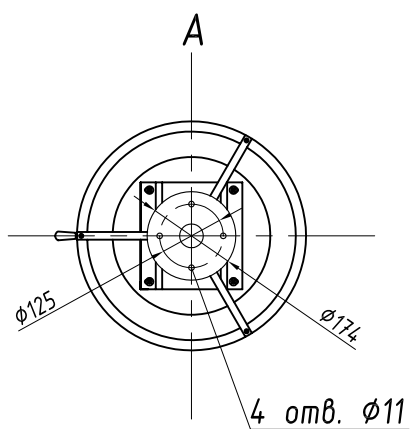
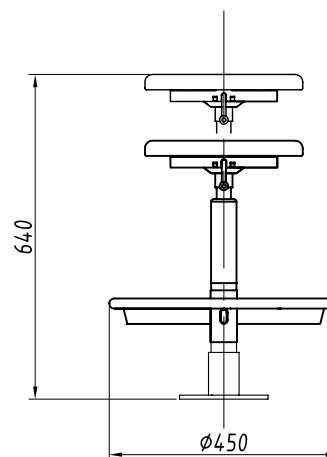
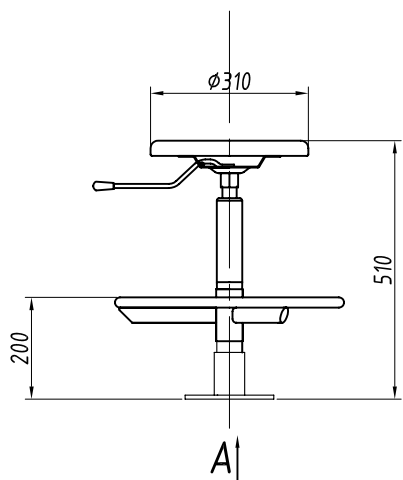


Табурет



1. Основные материалы - сталь, древесина, пенополиуретан.
2. Изделие разборное на сидение и тумбу.

Обозначение изделий, масса

№ строки	Материал обойный облицовочный	Обозначение	Масса, кг
1	Ткань	RAPS.324332.008	7,5
2	Винилискожа	-01	7,4

Изм.	Лист	№ докум.	Подп.	Дата
------	------	----------	-------	------

RAPS.360043.007

Лист

75

Подпись и дата

Инв. № дубл.

Возм. инв. №

Подпись и дата

Инв. № подл.