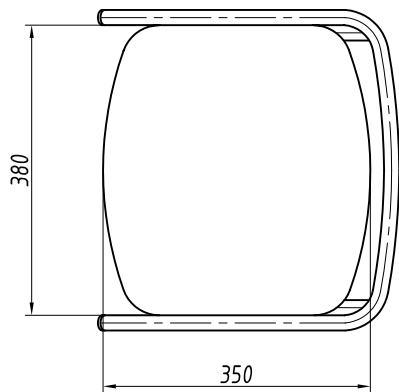
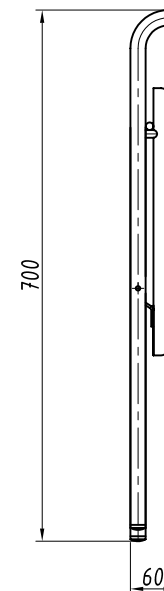
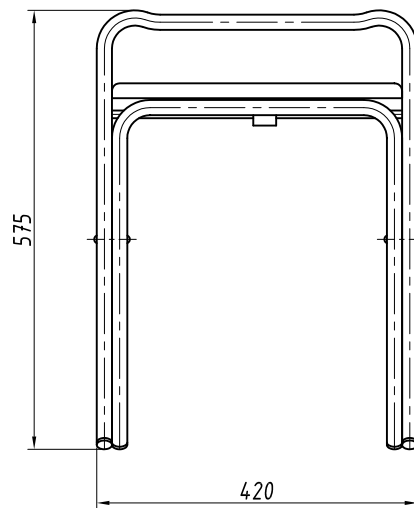
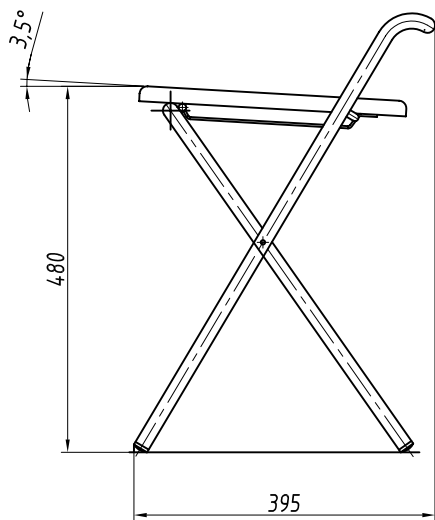


Табурет складной



1. Основные материалы - сталь, древесина, пенополиуретан.
2. Изделие неразборное.

Обозначение изделий, масса

№ строки	Материал обойный облицовочный	Обозначение	Масса, кг
1	Ткань	RAPS.324332.009	3,5
2	Винилискожа	-01	3,4

Инд. № подл.	Подпись и дата	Возм. инв. №	Инд. № дубл.	Подпись и дата

Изм.	Лист	№ докум.	Подп.	Дата

RAPS.360043.007