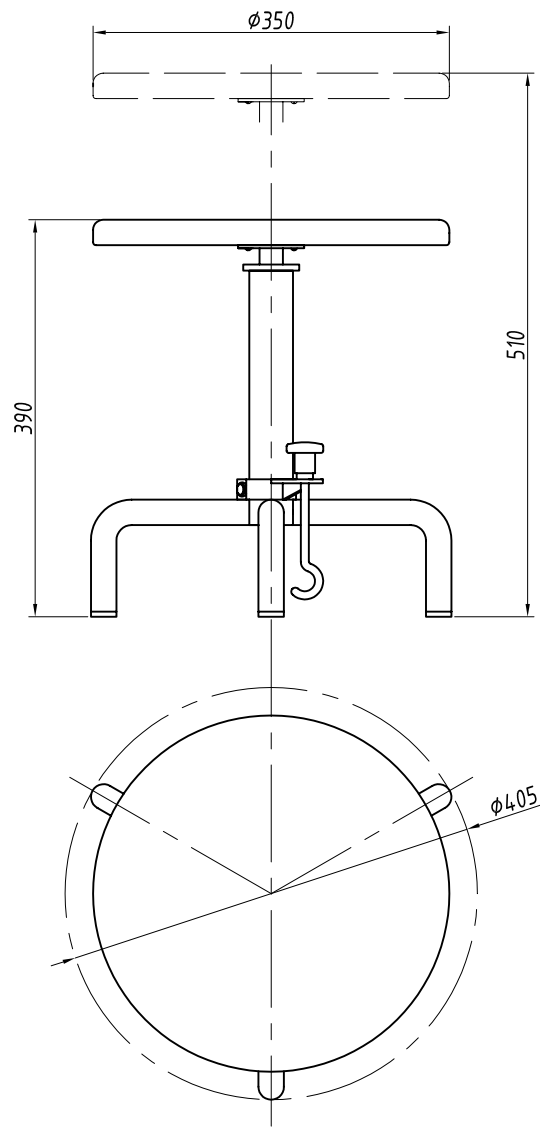


# Табурет винтовой



1. Механизм крепления по штормовому укреплен на тумбе.
2. Изделие разборное на сидение и основание.
3. Основные материалы - сталь, древесина,

Обозначение изделий, масса

№ строки	Материал обойный облицовочный	Обозначение	Масса, кг
1	Ткань	RAPS.324332.006	4,1
2	Винилискожа	-01	
2	Пластик	-02	4,0

Инд. № подл.	Подпись и дата	Возм. инв. №	Инд. № дубл.	Подпись и дата

Изм.	Лист	№ докум.	Подп.	Дата

RAPS.360043.007