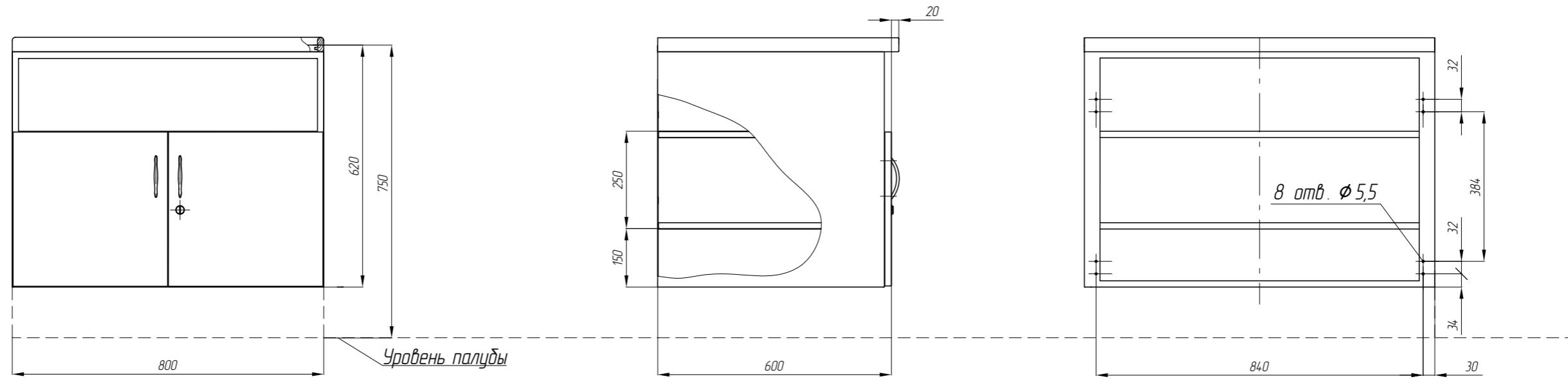


Тумбочка под телевизор



1. Основные материалы:
 - 1) Коробка - стальной лист;
 - 2) Столешница, фасады - ЛДСП;
2. Покрытие металлических частей изделия - порошковая краска.
3. Цвет окраски коробки, декор фасадов оговариваются при заказе.
4. Рекомендуется устанавливать изделие на съемный комингс и ножки с использованием узлов крепления RAPS.363313.002-01, RAPS.363313.004-01 соответственно, приведенных в настоящем альбоме. Комингс съемный, черт. RAPS.325883.001-05; ножки, черт. RAPS.325237.004; заказываются отдельно.
5. Возможна установка изделия в соответствии с указаниями Альбома узлов крепления мебели судовою пластмассовой НЯДИ.360043.112 по аналогии с установкой шкафа низкого НЯДИ.324216.041-02; -05 (узел крепления НЯДИ.363313.045, соответственно).
6. Установка телевизора производится при монтаже.
7. Изделие укомплектовано держателями дисков под DVD.
8. Изделие разборное на коробку, двери и столешницу.

Обозначение изделия, масса

№ строки	Обозначение	Масса, кг	
		Общая	Горючая
1	RAPS.324511.009	32,8	9,4

Инд. № подл.	Подпись и дата	Взам. инв. №	Инд. № дубл.	Подп. и дата

Изм.	Лист	№ докум.	Подп.	Дата	RAPS.360043.008	44