

Тумбочка прикроватная

Рис. 1

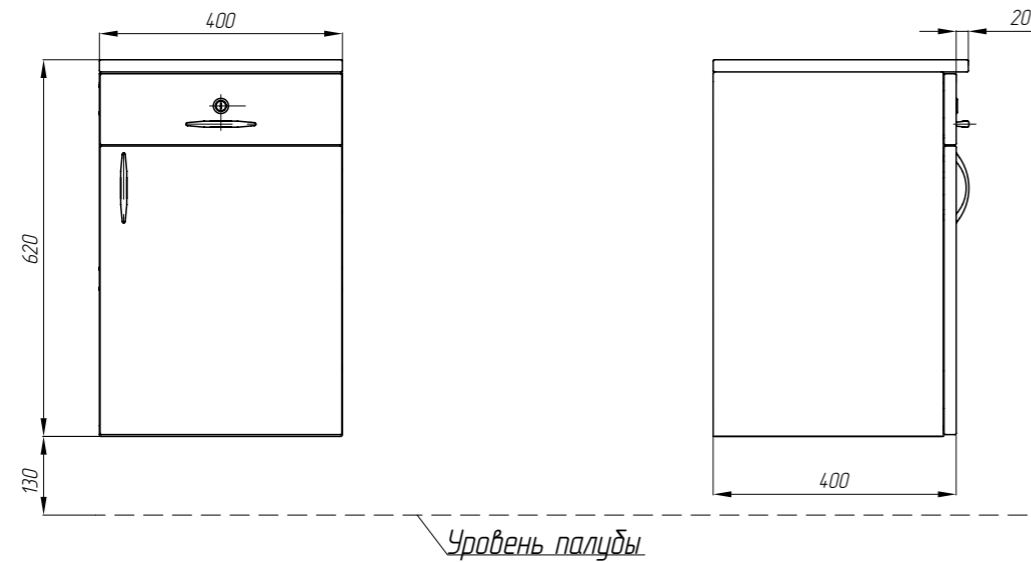
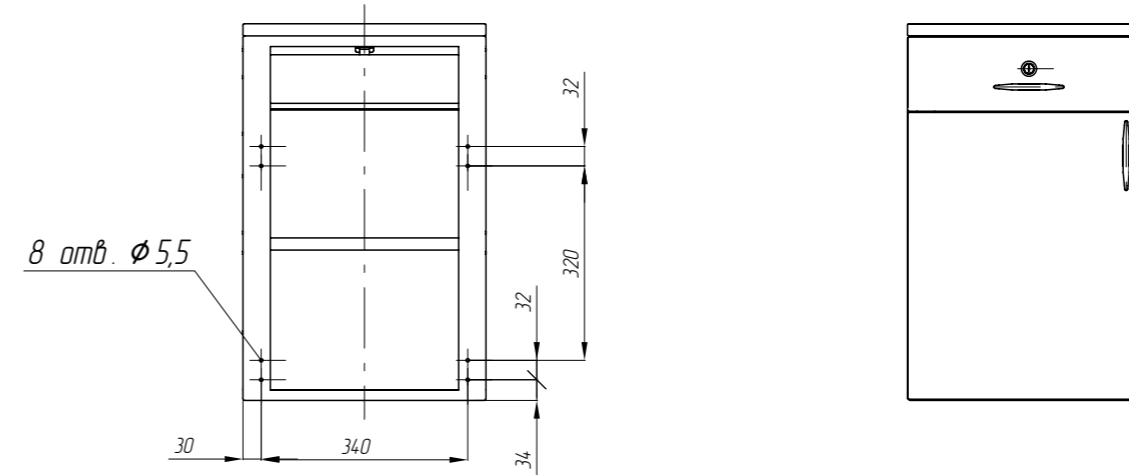


Рис. 2
(зеркальное отображение, остальное см. рис. 1)



- Основные материалы:
 - Коробка – стальной лист;
 - Столешница, фасады – ЛДСП;
- Покрытие металлических частей изделия – порошковая краска.
- Цвет окраски коробки, декор фасадов оговариваются при заказе.
- Рекомендуется устанавливать изделие на съемный комингс и ножки с использованием узлов крепления RAPS.363313.001 соответственно, приведенного в настоящем альбоме.
Комингс съемный, черт. RAPS.325883.001; ножки, черт. RAPS.325237.004; заказываются отдельно.
- Возможна установка изделия в соответствии с указаниями Альбома узлов крепления мебели судово́й пластмассовой НЯДИ.360043.112 по аналогии с установкой тумбочки прикроватной НЯДИ.324216.005 (узел крепления НЯДИ.363313.045, соответственно).
- Изделие неразборное.

Обозначения изделий, массы

№ строки	Обозначение	Рис.	Масса, кг	
			Общая	Горючая
1	RAPS.324511.010	1	16,25	5,1
2	-01	2		

Инд. № подл.	Взам. инв. №	Инд. № дубл.	Подп. и дата

Изм.	Лист	№ докум.	Подп.	Дата

RAPS.360043.008