

УГОЛЬНИК

Рис. 1

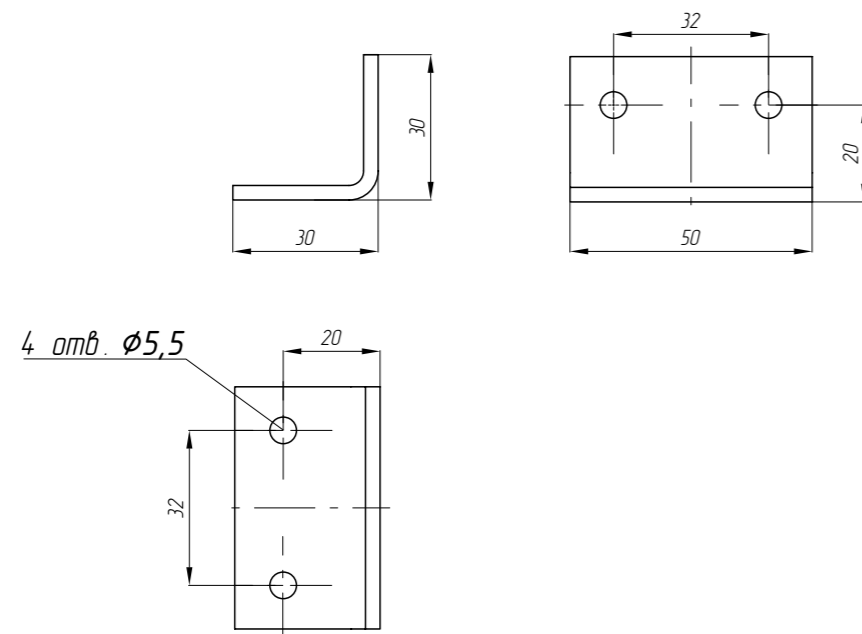


Рис. 2

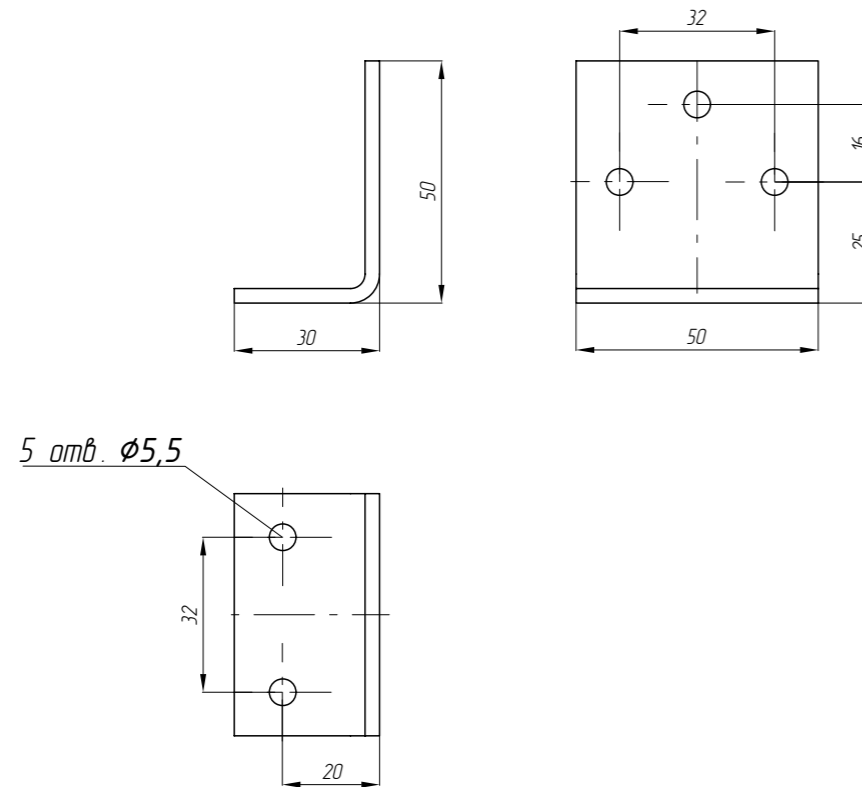
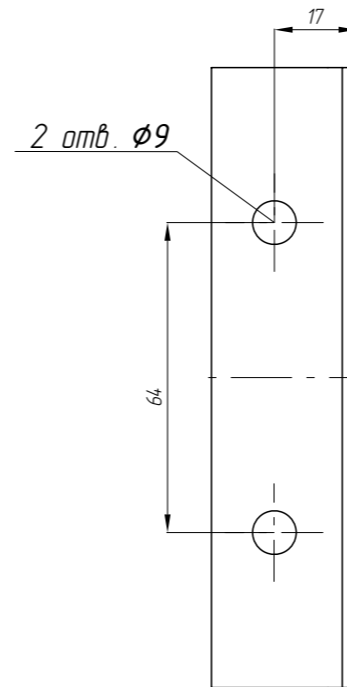
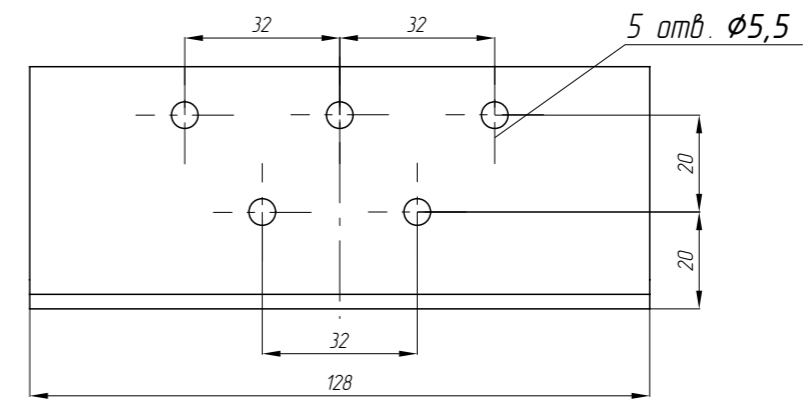


Рис. 3



1. Материал: стальной лист, толщиной 3 мм.
2. Покрытие: порошковая краска, цвет – по устанавливаемому изделию.

Обозначения изделий, массы

№ строки	Обозначение	Рис.	Масса, кг
1	RAPS.325822.001	1	0,075
2	RAPS.325822.002	2	0,085
3	RAPS.325822.003	3	0,22

Инд. № подл.	Подпись и дата
Взам. инв. №	Инд. № дубл.
Подпись и дата	Подп. и дата

Изм.	Лист	№ докум.	Подп.	Дата
------	------	----------	-------	------

RAPS.360043.008