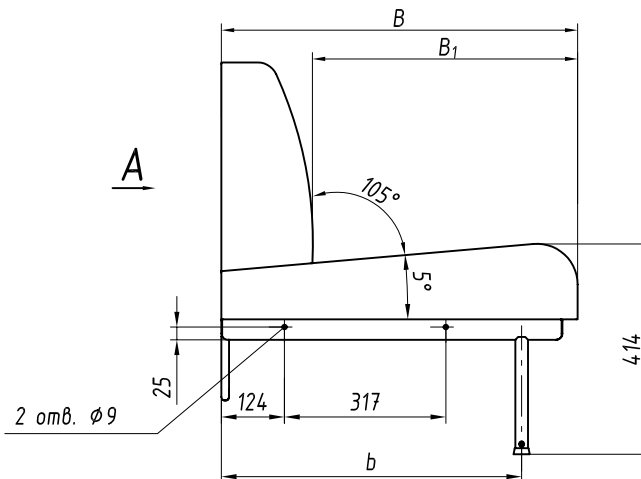
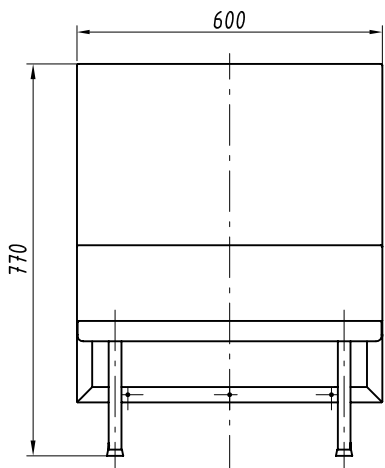
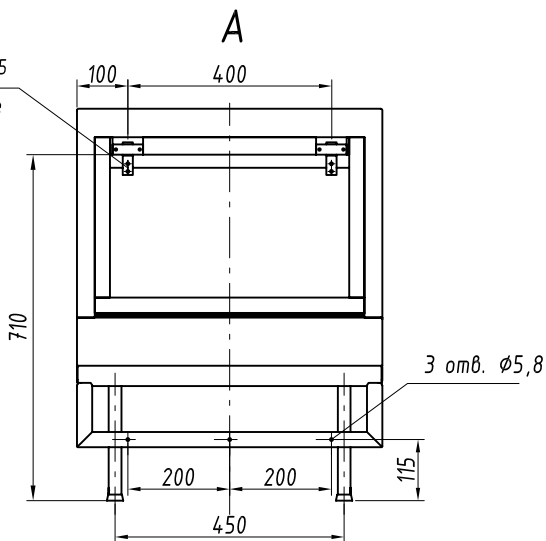


# Диван мягкий I



2 крючка черт. НЯДИ.745371.005  
устанавливаются при монтаже



1. Основные материалы - сталь, древесина, пенополиуретан.
2. Изделие разборное на сидение, спинку и основание.

Основные размеры в мм, обозначения изделий, массы

№ строки	Обозначение	Материал обойный облицовочный	B, мм	B <sub>1</sub> , мм	b, мм	Масса, кг
1	RAPS.324411.001	ткань	700	521	590	14,3
2	-01	винилискожа	700	521	590	14,2
3	-02	ткань	620	441	510	13,5
4	-03	винилискожа	620	441	510	13,4

Изм.	Лист	№ докум.	Подп.	Дата
------	------	----------	-------	------

RAPS.360043.007

Лист

5

Подпись и дата

Инв. № дубл.

Возм. инв. №

Подпись и дата

Инв. № подл.