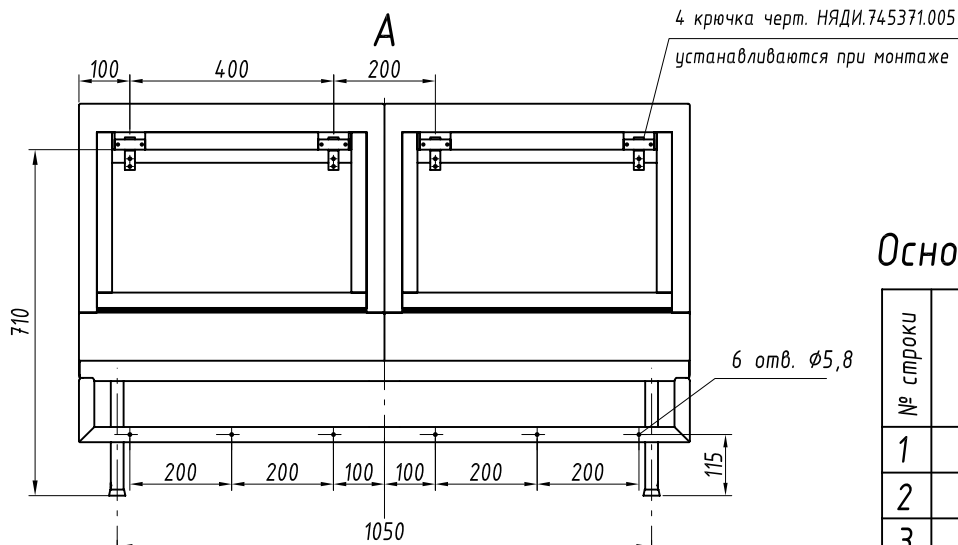
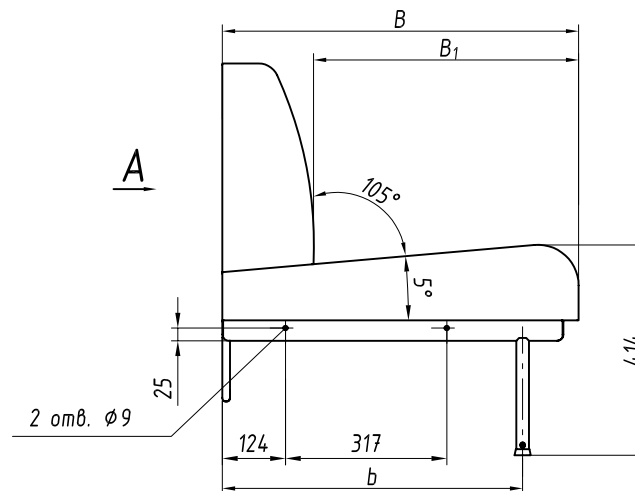
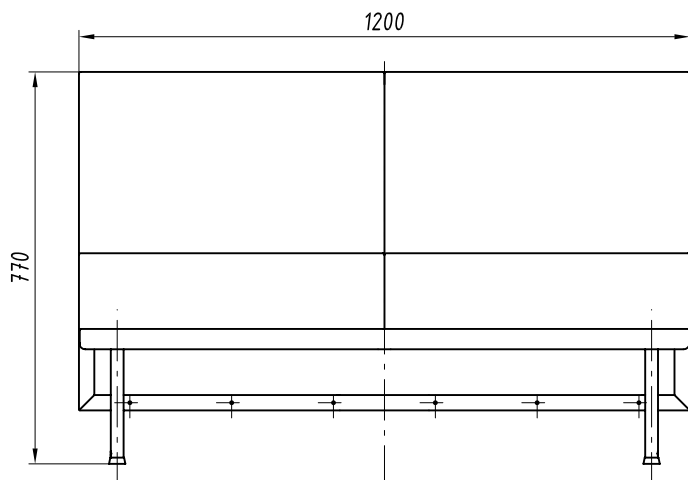


Диван мягкий II



1. Основные материалы - сталь, древесина, пенополиуретан.
2. Изделие разборное на сидение, спинку и основание.

Основные размеры в мм, обозначения изделий, массы

№ строки	Обозначение	Материал обойный облицовочный	B, мм	B ₁ , мм	b, мм	Масса, кг
1	RAPS.324411.002	ткань	700	521	590	27,4
2	-01	винилискожа	700	521	590	27,2
3	-02	ткань	620	441	510	26,0
4	-03	винилискожа	620	441	510	25,8

Изм.	Лист	№ докум.	Подп.	Дата
------	------	----------	-------	------

Подпись и дата

Инв. № дубл.

Возм. инв. №

Подпись и дата

Инв. № подл.