

# Диван мягкий

Рис. 1

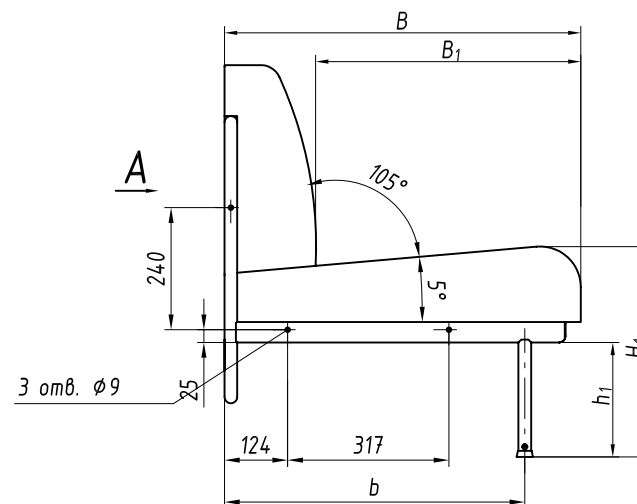
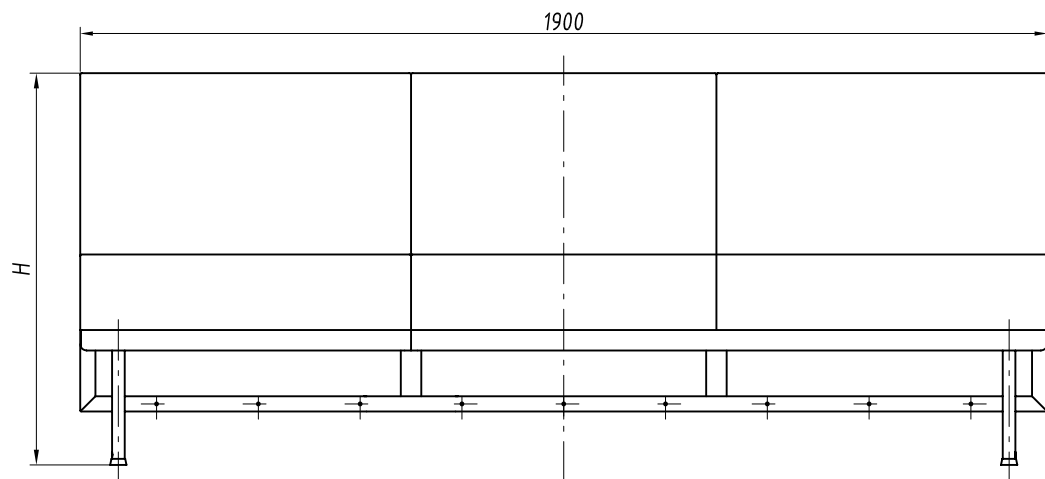
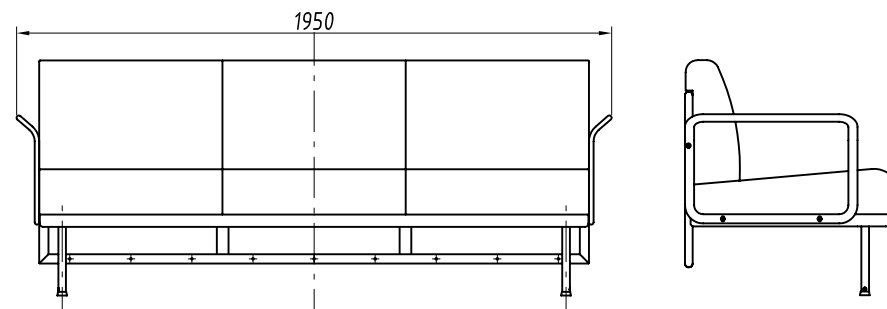
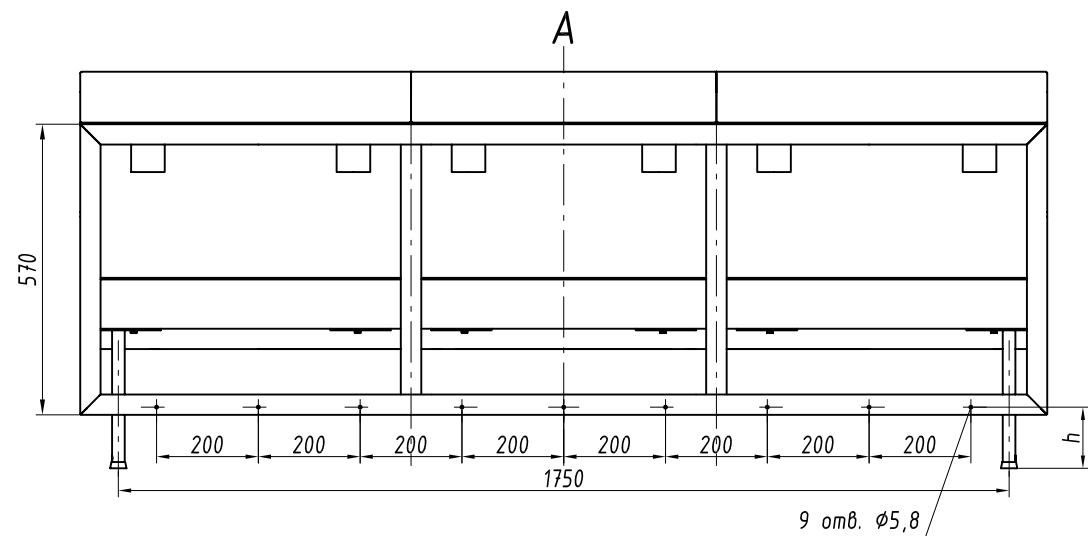


Рис. 2  
локотники съемные  
остальное см. рис. 1



См. следующий лист

1. Основные материалы - сталь, древесина, пенополиуретан.
2. Изделие разборное на сидение, спинку и основание.

Изм.	Лист	№ докум.	Подп.	Дата

RAPS.360043.007

Подпись и дата

Инв. № дубл.

Возм. инв. №

Подпись и дата

Инв. № подл.

## Основные размеры в мм, обозначения изделий, массы

№ строки	Обозначение	Материал обойный облицовочный	B, мм	B <sub>1</sub> , мм	b, мм	H, мм	h, мм	H <sub>1</sub> , мм	h <sub>1</sub> , мм	Рис.	Масса, кг
1	RAPS.324411.018	ткань	700	521	590	770	115	414	225	1	43,5
2	-01	винилискожа									43,2
3	-02	ткань	620	441	510						41,1
4	-03	винилискожа									40,8
5	-04	ткань	700	521	590	880	225	519	330		43,8
6	-05	винилискожа									43,5
7	-06	ткань	620	441	510						41,4
8	-07	винилискожа									41,1
9	-08	ткань	700	521	590	770	115	414	225	2	47,1
10	-09	винилискожа									46,8
11	-10	ткань	620	441	510						44,7
12	-11	винилискожа									44,4
13	-12	ткань	700	521	590	880	225	519	330		47,4
14	-13	винилискожа									47,1
15	-14	ткань	620	441	510						45,0
16	-15	винилискожа									44,7

Изм.	Лист	№ докум.	Подп.	Дата

Подпись и дата

Инв. № дубл.

Возм. инв. №

Подпись и дата

Инв. № подл.