

# Диван мягкий V

Рис. 1

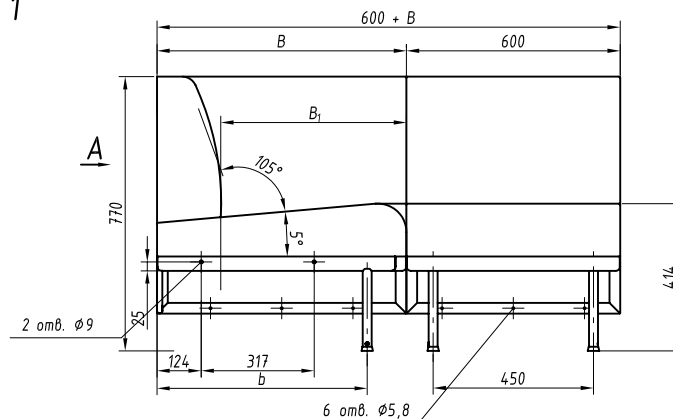


Рис. 2

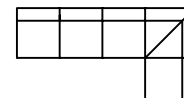
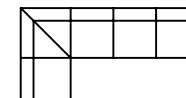
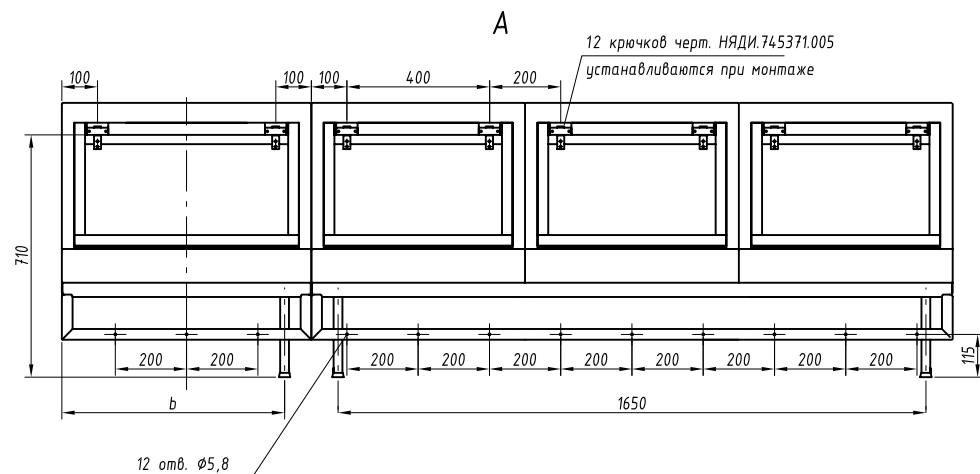
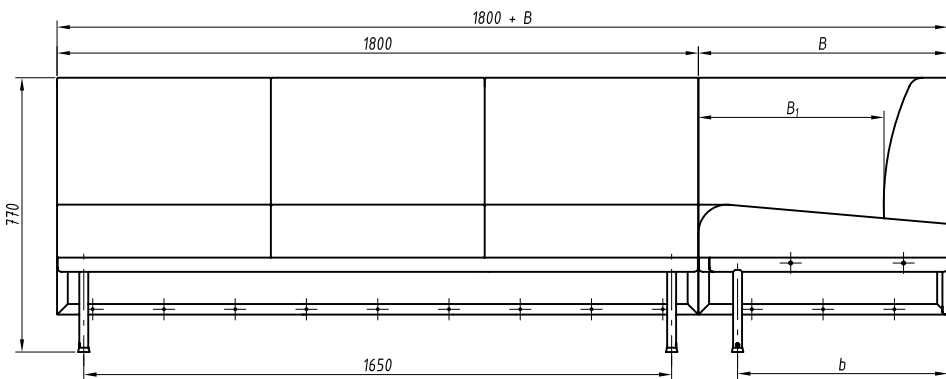


Рис. 3



Основные размеры в мм, обозначения изделий, массы

№ строки	Обозначение	Материал обойный облицовочный	B, мм	B <sub>1</sub> , мм	b, мм	Исполн.	Масса, кг
1	RAPS.324411.005	ткань	700	521	590	Рис. 2	74,5
2	-01	винилискожа	700	521	590		73,9
3	-02	ткань	620	441	510		70,3
4	-03	винилискожа	620	441	510	Рис. 3	69,7
5	-04	ткань	700	521	590		74,5
6	-05	винилискожа	700	521	590		73,9
7	-06	ткань	620	441	510		70,3
8	-07	винилискожа	620	441	510		69,7



1. Основные материалы - сталь, древесина, пенополиуретан.
2. Изделие разборное на модули, сидения, спинки и основания.

Изм.	Лист	№ докум.	Подп.	Дата
------	------	----------	-------	------

Подпись и дата

Инв. № дубл.

Возм. инв. №

Подпись и дата

Инв. № подл.