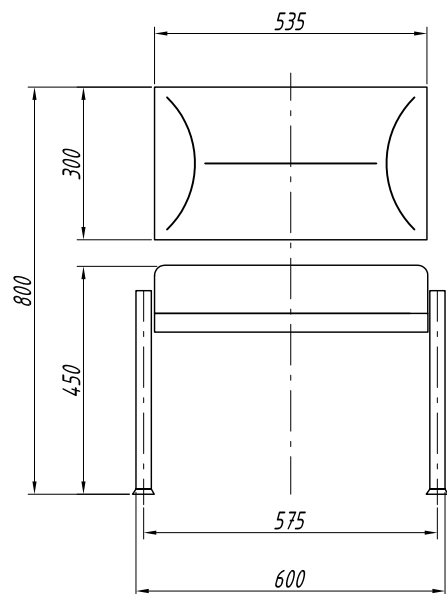
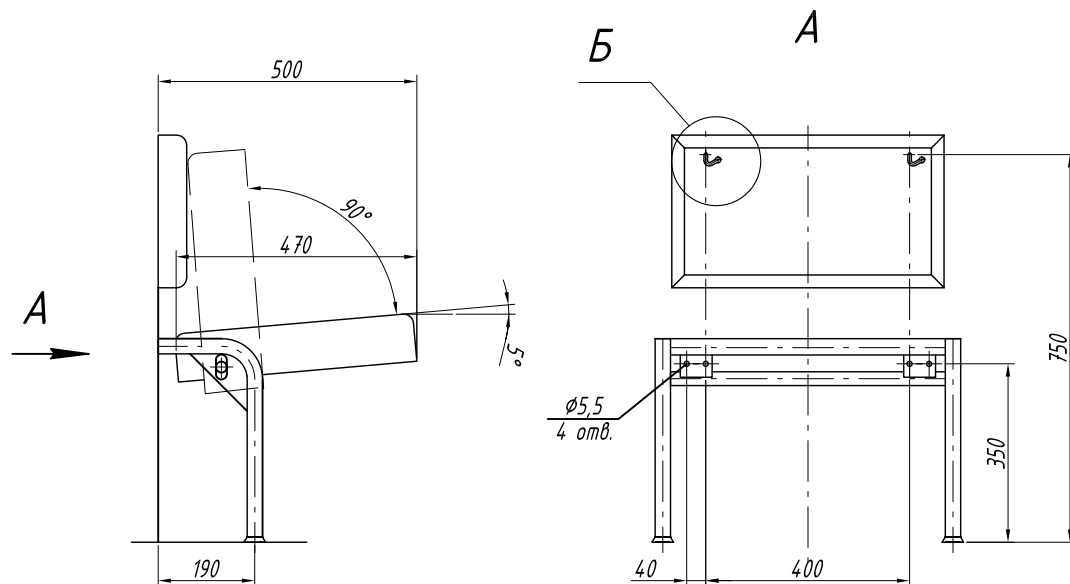
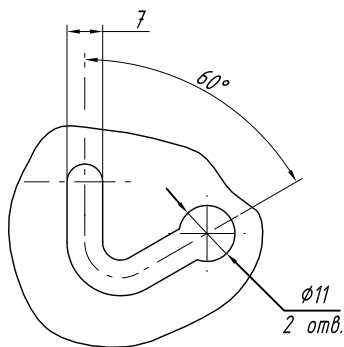


# Диван-скамья 1



Б (1:1)



1. Основные материалы - сталь, пенополиуретан.
2. Изделие разборное на основание, сидение и спинку.

Обозначение	Материал обойный облицовочный	Масса, кг
RAPS.324341.007	Ткань	11,6
-01	Винилискожа	11,5

Изм.	Лист	№ докум.	Подп.	Дата
------	------	----------	-------	------

RAPS.360043.007

Лист

48

Подпись и дата

Инв. № дубл.

Возм. инв. №

Подпись и дата

Инв. № подл.