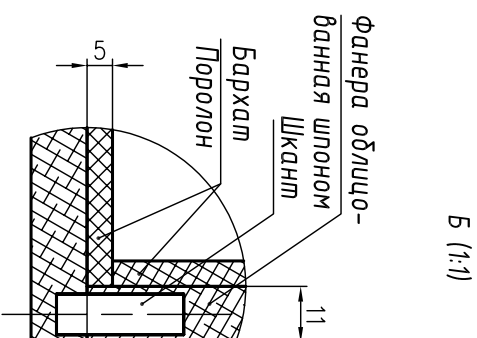
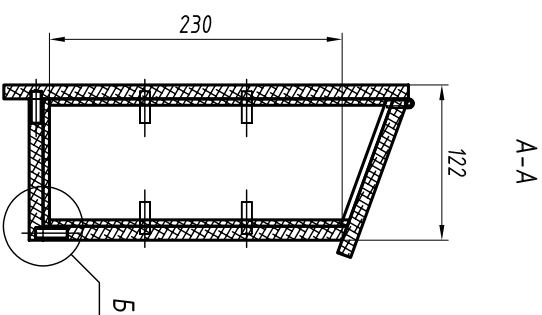
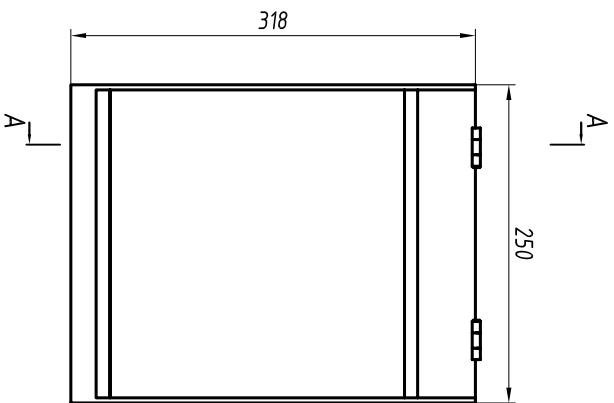
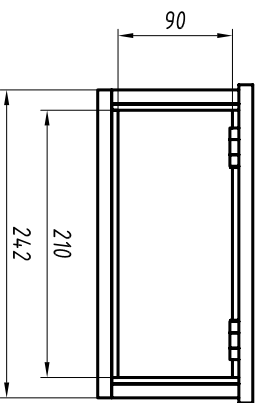


RAPS.36009С.3.005

Ящик для бункера



Крышка условно не показана



1. Изделие неразборное.

Обозначение изделия, масса

№ строки	Обозначение	Масса, кг
1	RAPS.321119.002	3,2

Инв. № подл.	Подпись и дата	Возм. инв. №	Инв. № дубл.	Подпись и дата

Изм.	Лист	№ докум.	Подп.	Дата

RAPS.360043.005