

Комингс съемный

Рис. 1
Исполнение RAPS.325883.003

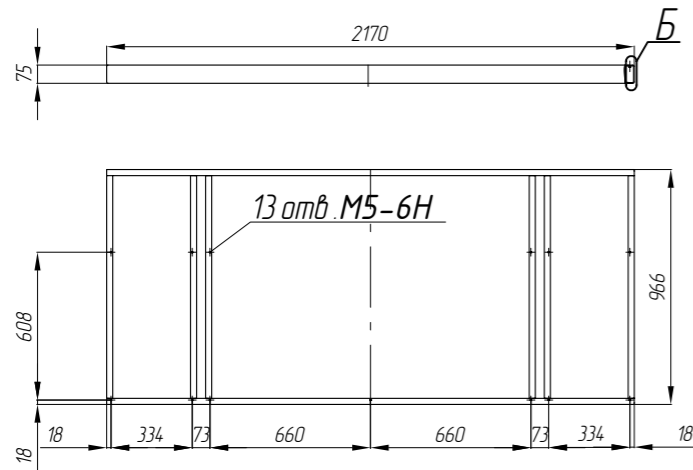


Рис. 3
Исполнение RAPS.325883.006

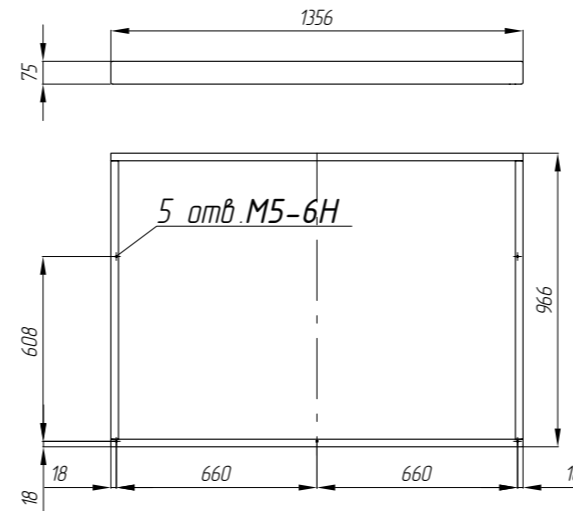


Рис. 1
Исполнение RAPS.325883.014

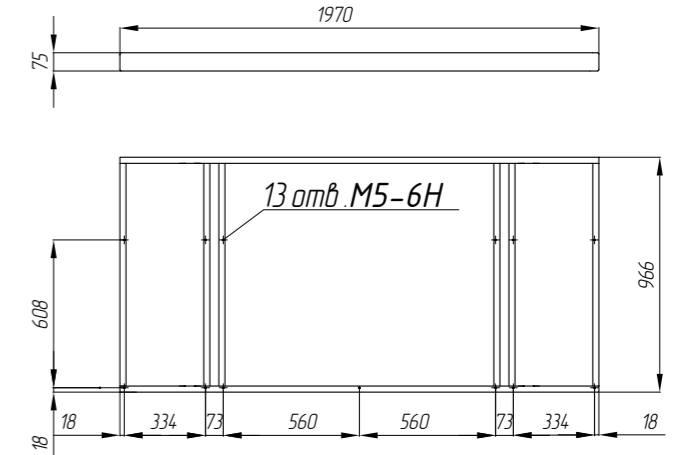


Рис. 2
Исполнение RAPS.325883.004

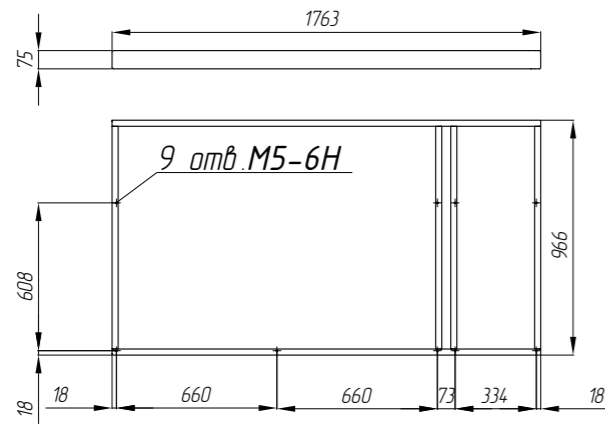
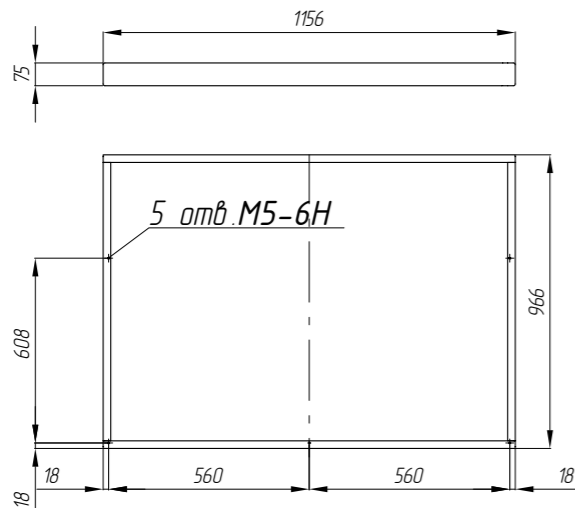


Рис. 3
Исполнение RAPS.325883.005



Обозначения изделий, основные размеры в мм, массы

№ строки	Обозначение	Применение	Исполнение	Масса, кг
1	RAPS.325883.003	RAPS.324139.021	Изображено	27,5
2	RAPS.325883.004	RAPS.324139.022 RAPS.324139.023	Изображено	20
3	RAPS.325883.004-01	RAPS.324139.022-01 RAPS.324139.023-01	Зеркально	20
3	RAPS.325883.005	RAPS.324139.019	Изображено	11,5
4	RAPS.325883.006	RAPS.324139.024	Изображено	12,5
5	RAPS.325883.014	RAPS.324139.020	Изображено	23,4

1. Материал: стальной лист, толщиной 3 мм.
2. Покрытие: порошковая краска, цвет – по устанавливаемому изделию.
3. Возможен заказ комингсов без покрытия.
Отсутствие покрытия оговаривается при заказе.

Инд. № подл. | Подпись и дата | Взам. инв. № | Инв. № дубл. | Подп. и дата

Изм. | Лист | № докум. | Подп. | Дата

RAPS.360043.008