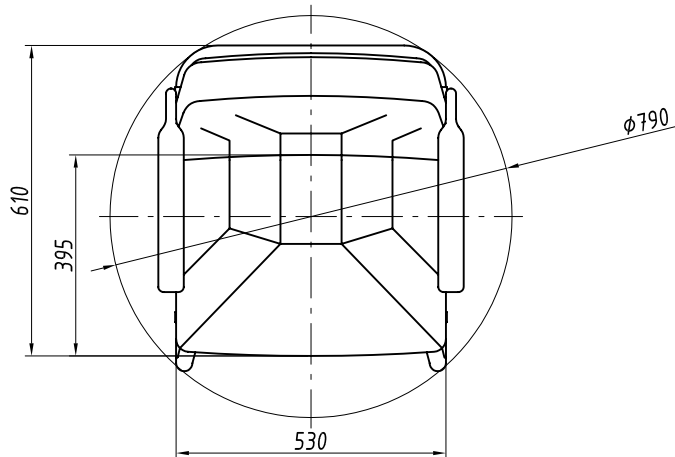
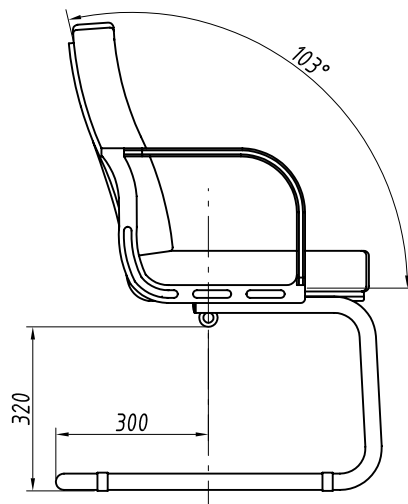
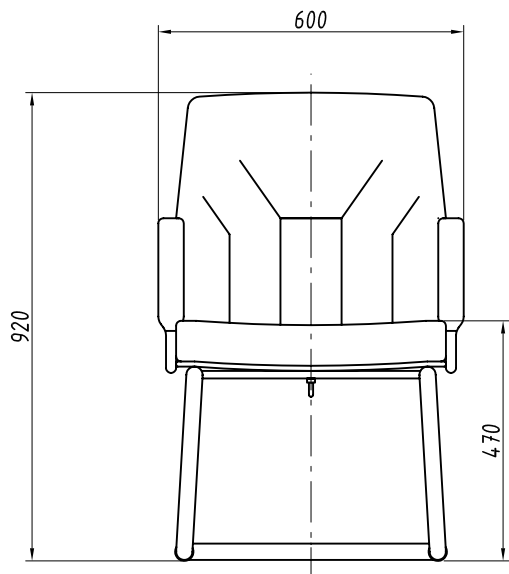


RAPS.360043.007

Кресло полумягкое I



1. Крепление по штормовому применять по чертежу НЯДИ.301531.018
2. Изделие разборное на сидение, локотники и основание.
3. Основные материалы – сталь, древесина, полипропилен, пенополиуретан.

Обозначение изделий, масса

№ строки	Материал обойный облицовочный	Обозначение	Масса, кг
1	Ткань	RAPS.324322.009	10,3
2	Винилискожа	-01	10,2

Изм.	Лист	№ докум.	Подп.	Дата
------	------	----------	-------	------

RAPS.360043.007

Лист

61

Инд. № подл.	Подпись и дата	Возм. инв. №	Инд. № дубл.	Подпись и дата
--------------	----------------	--------------	--------------	----------------