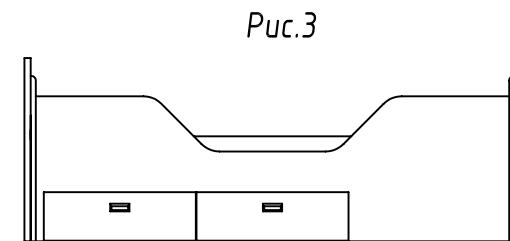
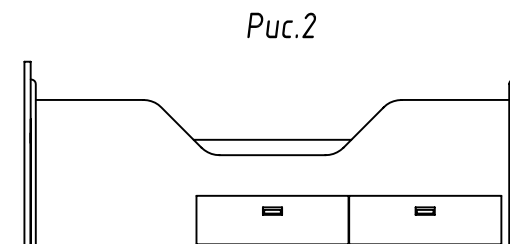
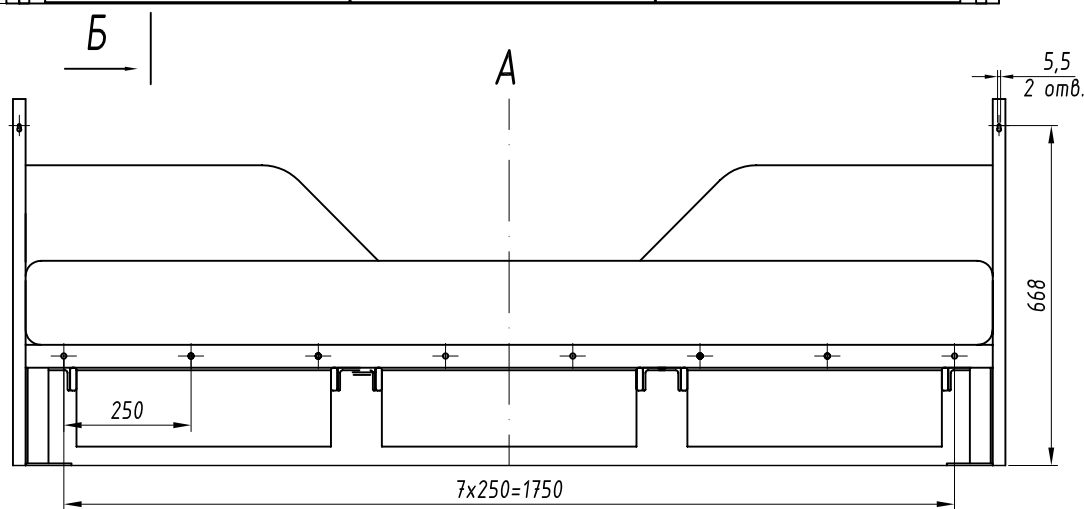
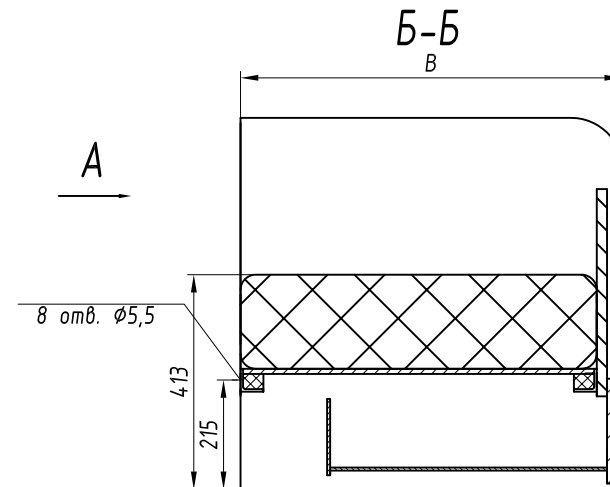
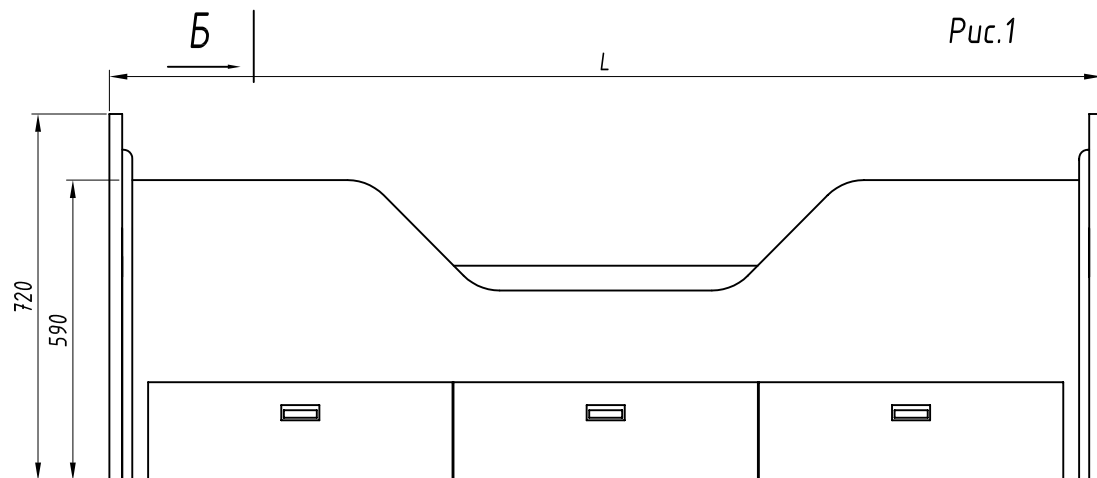


# Кровать



1. Основные материалы - алюминиевый сплав, фанера, слоистый пластик, ламинированная древесно-стружечная плита.
2. Декор облицовки оговаривается при заказе.
3. Изделие разборное на основание, передний щит, боковины и ящики.
4. Изделие может комплектоваться щитом настенным по черт. RAPS.325449.001 (заказывается отдельно).
5. Изделие укомплектовывается матрасом МСН-2 ТУ5.811-11859-2004 (заказывается отдельно).

См. следующий лист

RAPS.360043.007

Изм.	Лист	№ докум.	Подп.	Дата

Подпись и дата

Инв. № дубл.

Возм. инв. №

Подпись и дата

Инв. № подл.

## Основные размеры в мм, обозначения изделий, массы

№ строки	Обозначение	Габариты спального места	L, мм	B, мм	Рис.	Масса, <sup>*</sup> кг
1	RAPS.324429.001	1900x700	1950	750	1	61,9
2	-01				2	58,2
3	-02				3	
4	-03	1900x800	1950	850	1	66,3
5	-04				2	62,6
6	-05				3	
7	-06	2000x800	2050	850	1	68,0
8	-07				2	64,3
9	-08				3	
10	-09	2000x1000	2050	1050	1	77,0
11	-10				2	73,3
12	-11				3	
13	-12	2000x1200	2050	1250	1	86,0
14	-13				2	82,3
15	-14				3	
16	-15	2000x900	2050	950	1	72,5
17	-16				2	68,8
18	-17				3	

\* Масса изделий указана без учета массы матраца.

Изм.	Лист	№ докум.	Подп.	Дата