

Крышка

Рис. 1

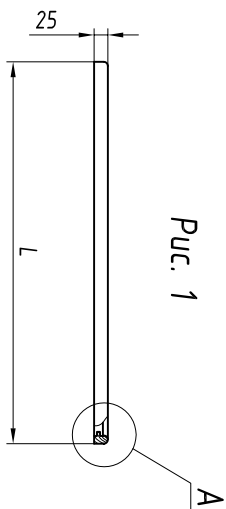
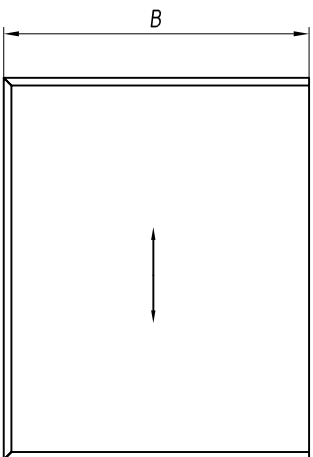


Рис. 2

Остальное см. рис. 1



А (1:1)

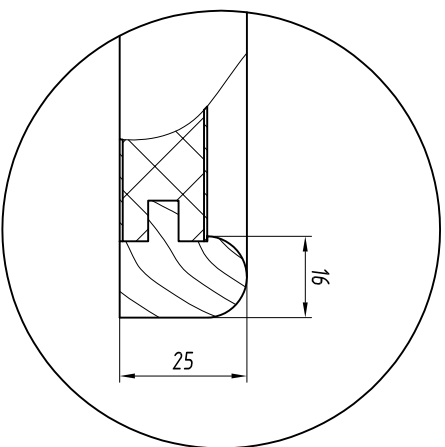
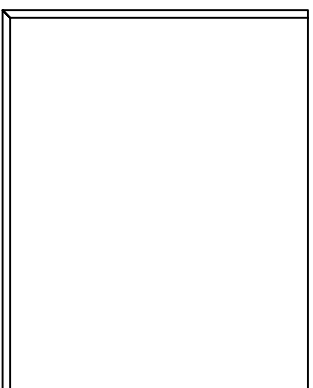


Рис. 3

Остальное см. рис. 1



Обозначение узелки, основные
размеры в мм, масса

№ строки	Обозначение	Рис.	L, мм	B, мм	Масса, кг
1	RAPS.325549.003	1	1400	620	12,1
2	-01	1			9,0
3	-02	2	1600	420	9,0
4	-03	2		620	13,3
5	-04	1	2000	520	27,5
6	-05	1	1000	620	8,3
7	-06	1	800	420	4,5
8	-07	3	1000		7,0
9	-08	3	800	520	5,6
10	-09	3	600		4,2
11	-10	2	1740		12,1
12	-11	2	400	650	3,5
13	-12	2	1200		6,8
14	-13	1	240	420	1,4
15	-14	1	600	650	5,2
16	-15	1	800		6,7
17	-16	1	1540		12,8
18	-17	1	1570	620	13,0
19	-18	3	1600		13,3
20	-19	3	1800		15,0
21	-20	3	1740		14,4

1. Основной материал: ДСП, облицованная думажнослоистым пластиком.
2. Биртек крышки из древесины твердых пород.
3. Декор цвет и рисунок пластика оговаривается при заказе.
4. — направленные рисунка пластика.

Инд. № подл.	Подпись и дата	Возм. инв. №	Инв. № дубл.	Подпись и дата

Изм.	Лист	№ докум.	Подп.	Дата

RAPS.360043.005