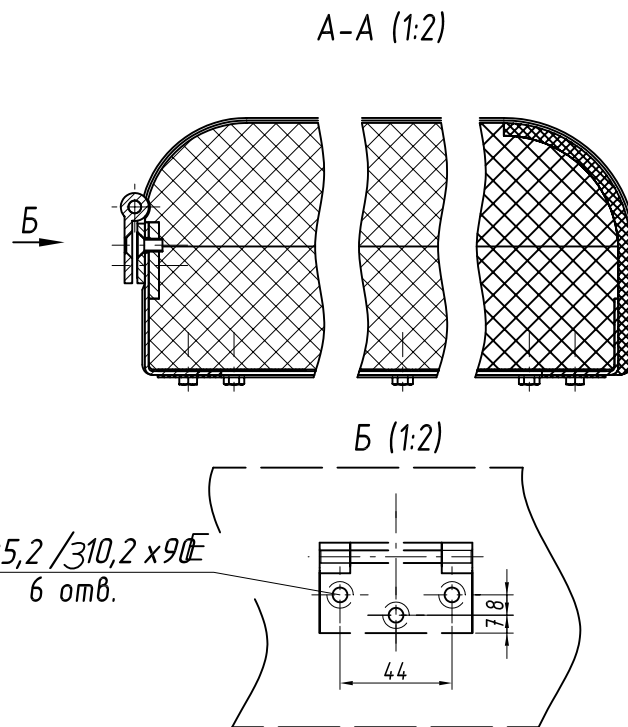
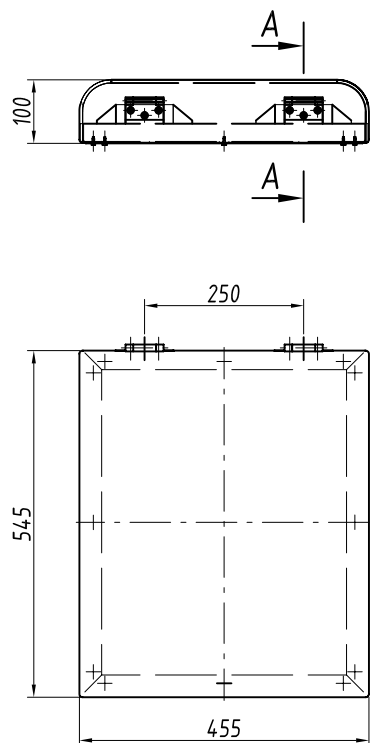


Сиденье



Обозначения изделий, массы

№ строки	Обозначение	Материал обойный облицовочный	Масса, кг
1	RAPS.324412.001	ткань	4,38
2	-01	винилискожа	4,45

1. Основные материалы - сталь, пенополиуретан.
2. Изделие неразборное.

Изм.	Лист	№ докум.	Подп.	Дата
------	------	----------	-------	------

RAPS.360043.007

Лист

53

Подпись и дата

Инв. № дубл.

Возм. инв. №

Подпись и дата

Инв. № подл.